

技術士技能檢定機械加工丙級術科測試應檢參考資料

試題編號：18500—950301~6

審定日期：95 年 11 月 30 日

修訂日期：98 年 06 月 02 日

99 年 01 月 07 日

100 年 10 月 28 日

102 年 12 月 05 日

105 年 10 月 31 日

106 年 05 月 12 日

106 年 08 月 02 日

## 技術士技能檢定機械加工丙級術科測試應檢參考資料目錄

壹、技術士技能檢定機械加工丙級術科測試應檢人須知.....	1-3
貳、技術士技能檢定機械加工丙級術科測試應檢人自備工（刀）具表.....	4
參、技術士技能檢定機械加工丙級術科測試時間配當表.....	5-6
肆、技術士技能檢定機械加工丙級術科測試參考試題.....	7
一、18500-950301 試題.....	8
二、18500-950302 試題.....	9
三、18500-950303 試題.....	10
四、18500-950304 試題.....	11
五、18500-950305 試題.....	12
六、18500-950306 試題.....	13
伍、技術士技能檢定機械加工丙級術科測試參考評審表.....	14

## 壹、技術士技能檢定機械加工丙級術科測試應檢人須知

參加術科測試人員除應詳閱有關圖說及資料外，並應注意下列各項規定與說明。

### 一、機工各職類共同要求及說明事項：

- (一) 本套試題係依「試題公開」方式命題，全套計 6 題（試題編號 18500-950301 ~950306），術科測試辦理單位於每 1 場次術科測試時，人數在 6 人以下準備乙套，7 至 12 人準備兩套（餘依此類推），試題分配由應檢人公開自行抽選應試題目，再依所抽之試題題號進行測試。
- (二) 測試時間為 4 小時（含安裝、換裝砂輪），測試前另安排 20 分鐘讓應檢人熟悉機具、設備。
- (三) 應檢人應依照自備工（刀）具參考表準備應檢用具，進場前須經監評人員檢驗合格後，始得進場。
- (四) 術科測試過程中，應檢人應在加工成形前，由監評人員在檢定工件上做記號若干個。若欲將最後一個記號去除前，必須再請監評人員另刻記號，以茲證明。
- (五) 工件之度量係以每部位最劣處為評審測量。
- (六) 術科測試試題上，每一標註尺度許可公差部位及表面粗糙度均須達到要求，未標註尺度許可公差部位，亦須符合一般許可公差要求者為及格。
- (七) 操作者之穿著及配件：未符合下列規定者，不得進場應試，術科成績以不及格論。
  - (1) 依本職類安全考量應配戴個人防護具，例如工作帽及安全鞋等，並請攜帶安全眼鏡，避免穿著連帽上衣及寬鬆衣褲等。
  - (2) 作業應取下身上不必要之配件，如領帶、圍巾、絲巾、項鍊等，外套應拉上拉鍊或扣上釦子，使衣擺貼身、不飄動，並注意衣角、拉鏈等不得接觸機器捲入點，必要時紮緊衣物及禁用手套。另作業時務必將長髮紮起，並戴用適當工作帽。
  - (3) 其他服裝必要之安全注意事項。
- (八) 工作安全與態度等扣分超過 40 分者為不及格。（扣分標準如附表）
- (九) 具有下列情形之一者，術科測試為不及格：
  - (1) 未能依規定時間內完成術科測試者。

- (2) 有任一部位尺寸超出許可公差者。
- (3) 工件加工不符圖樣者。
- (4) 工件加工無法如圖所示配合者。
- (5) 未達功能要求者。
- (6) 工件上有嚴重傷痕者。
- (7) 工件上有嚴重毛邊者。

## 二、本職類要求及說明事項：

- (一) 應檢人使用機具之先後次序，須依監評人員安排。
- (二) 測試進行中，如須等待機具，應檢人得舉手向監評人員報告，經同意後，得展延延誤之時間。
- (三) 術科測試試題上，未註明尺度部位，由應檢人自行配合製作。
- (四) 其他有關監評未盡事宜，得由監評人員商訂之。

## 三、主管單位公告本職類採用電子抽題方式後，抽題規定如下：

- (一) 術科測試辦理單位依時間配當表規定時間辦理電子抽題事宜。術科測試辦理單位應準備電腦及印表機相關設備各一套，依時間配當表規定時間辦理電子抽題事宜並將電腦設置到抽題操作界面，會同監評人員、應檢人，全程參與抽題，處理電腦操作及列印簽名事項。
- (二) 試題題組（試題編號：301~306），應檢人數在 6 人以下準備乙套試題，7 至 12 人準備兩套試題，其餘依此類推，並依試題順序排列（301、302、303、304、305、306、301、302、303、304、305、306、．．．）。
- (三) 各場次測試開始前，檢定序號最小之應檢人代表抽選測試對應題組。其餘應檢人（含遲到或缺考）依檢定序號順序對應題組順序測試。範例，檢定序號最小（假設為第 1 號）之應檢人抽中「303」題組，第 2 號應檢人對應測試「304」題組，第 3 號應檢人對應測試「305」題組，其餘依此類推。
- (四) 電子抽題結束後，術科測試辦理單位立即列印抽題紀錄表交由抽題應檢人代表及監評長簽名確認並於明顯處公告抽題結果。術科測試辦理單位不及準備電子抽題事宜，得依現行試題規定抽題。術科測試辦理單位應優先使用網路版電子抽籤，如遇系統異常無法執行時，得以單機版電子抽籤代替，若仍遇單機版電子抽籤異常情形才可使用紙本抽籤，並於紀錄中載明未使用網路版電子抽籤原因。
- (五) 其餘未規定部分，依現行試題規定。

## 四、本須知未盡事項，悉依「技術士技能檢定作業及試場規則」規定處理之。

【附表】 術科測試應檢人工作安全與態度等扣分標準表

項次	項 目	扣分
1.	夾帶類似術科測試試題之工件進場或調換材料、成品或協助他人劃線、加工或將測試工件、材料攜出場外	41
2.	術科測試中發生毆打行為者	41
3.	使用禁止之工具、刀具、夾具或量具	41
4.	操作不當，嚴重損壞機具、設備等	41
5.	工作不慎，致使本人或他人嚴重受傷或無法繼續測試	41
6.	未依規定清理、擦拭機具設備或整理工作環境	41
7.	工件上有不正常加工痕跡者	41
8.	術科測試中，除「應檢人工作安全與態度等扣分表」要求外，有其他不當行為，經勸告二次以上仍不聽從	41
9.	工作不慎，致使本人或他人輕微受傷	(每項次) 20
10.	術科測試場內吸煙、嚼檳榔、飲食或嬉戲	(每項次) 20
11.	損壞機具或設備等情節輕微	(每項次) 20
12.	未戴安全眼鏡操作機械或拆卸刀具、工件後未取下扳手	(每項次) 15
13.	戴手套、領帶、戒指或項鍊操作機器	(每項次) 10
14.	機械轉動中，裝拆刀具、更換工件或測量工件	(每項次) 10
15.	機械尚未停止運轉，即進行清除鐵屑、檢查、調整或攀爬機台	(每項次) 10
16.	用手制止機械之夾頭轉動	(每項次) 10
17.	徒手或使用量具清除切屑	(每項次) 10
18.	術科測試中，發生爭吵、喧嘩或與他人交頭接耳	(每項次) 10
19.	有段變速機械轉動中變速或無段變速機械停止中變速	(每項次) 10
20.	量具掉落地面	(每項次) 10
21.	損傷或折斷工具或量具	(每項次) 10
22.	工件上違規使用砂布類、銼刀或油石（去毛邊除外）等加工	(每項次) 10
23.	機械切削中，用手觸摸工件	(每項次) 10
24.	工具、刀具或工件掉落地面	(每項次) 5
25.	工具、刀具或量具重疊放置	(每項次) 5
26.	工件、工具、刀具或量具直接置放於床軌上	(每項次) 5

貳、技術士技能檢定機械加工丙級術科測試應檢人自備工（刀）具參考表

項目	設備名稱	規格	單位	數量	備註
1	鋼尺	150mm	支	1	
2	外分厘卡	0.01mm，0~75mm	組	1	
3	內分厘卡	0.01mm，5~30mm	組	1	
4	深度分厘卡	0.01mm，0~25mm	支	1	
5	游標卡尺	0.02mm，150mm	支	1	
6	量錶	0.01mm，10mm，附磁座。	具	1	
7	角尺	50mm 以上	支	1	
8	外徑車刀	一般車削用	組	1	
9	切槽、切斷車刀	3~5mm 刀寬，粗、精車削。	支	各 1	
10	去角車刀	90度	支	1	
11	端銑刀	φ 10mm 以上，依試題準備。	支	各 1	
12	中心鑽頭	直徑 2.5mm	支	1	
14	鑽頭	φ 3mm 以上，依試題準備。	組	1	
15	方銼刀	中目，150mm 以上，依試題準備。	組	1	
16	什錦銼刀	5 支組	組	1	
17	平銼刀	中目，150mm 以上，依試題準備。	組	1	
18	鉸刀	φ 10mmH7	支	1	
19	螺絲攻	M10×1.5，附扳手。	組	1	
20	平行塊	依試題準備	組	1	
21	手弓鋸	手弓鋸架與鋸片，依試題準備。	組	1	
22	安全眼鏡		付	1	
23	工作帽		頂	1	
24	安全鞋	鋼頭、防滑	雙	1	

註：本表由應檢人依試題自備。

參、技術士技能檢定機械加工丙級術科測試時間配當表

一、每一檢定場，每日排定測試場次為上、下午各 1 場。

時 間	內 容	備 註
07：30-07：50	1.監評前協調會議（含監評檢查機具設備）。 2.第一場應檢人須在 07:30 之前完成報到，熟悉機具設備 20 分鐘。	
07：50-08：10	1.應檢人抽題。 2.場地設備及供料、自備機具及材料等作業說明。 3.測試應注意事項說明。 4.應檢人試題疑義說明。 5.應檢人檢查材料。 6.其他事項。	
08：10-12：10	第一場測試。	測試時間 4 小時
12：10-12：50	1.監評人員休息用膳時間。 2.第二場應檢人須在 12:30 之前完成報到，熟悉機具設備 20 分鐘。	
12：50-13：10	1.應檢人抽題。 2.場地設備及供料、自備機具及材料等作業說明。 3.測試應注意事項說明。 4.應檢人試題疑義說明。 5.應檢人檢查材料。 6.其他事項。	
13：10-17：10	第二場測試。	測試時間 4 小時
17：10-18：30	監評人員進行評審工作。	整理成績總表

二、每一檢定場，每日排定測試場次為 1 場。

時 間	內 容	備 註
08：30-08：50	1.監評前協調會議（含監評檢查機具設備） 2.第一場應檢人須在 08:30 之前完成報到，熟悉機具設備 20 分鐘	
08：50-09：10	1.應檢人抽題。 2.場地設備及供料、自備機具及材料等作業說明。 3.測試應注意事項說明。 4.應檢人試題疑義說明。 5.應檢人檢查材料。 6.其他事項。	
09：10-13：10	測試	測試時間 4 小時
13：10-13：40	監評人員休息用膳時間	
13：40-14：30	監評人員進行評審工作	整理成績總表

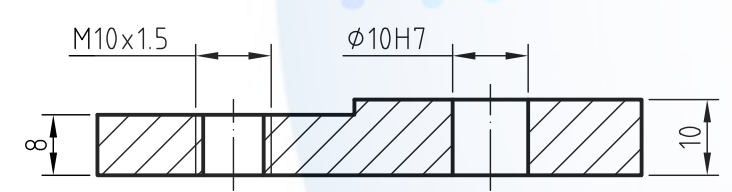
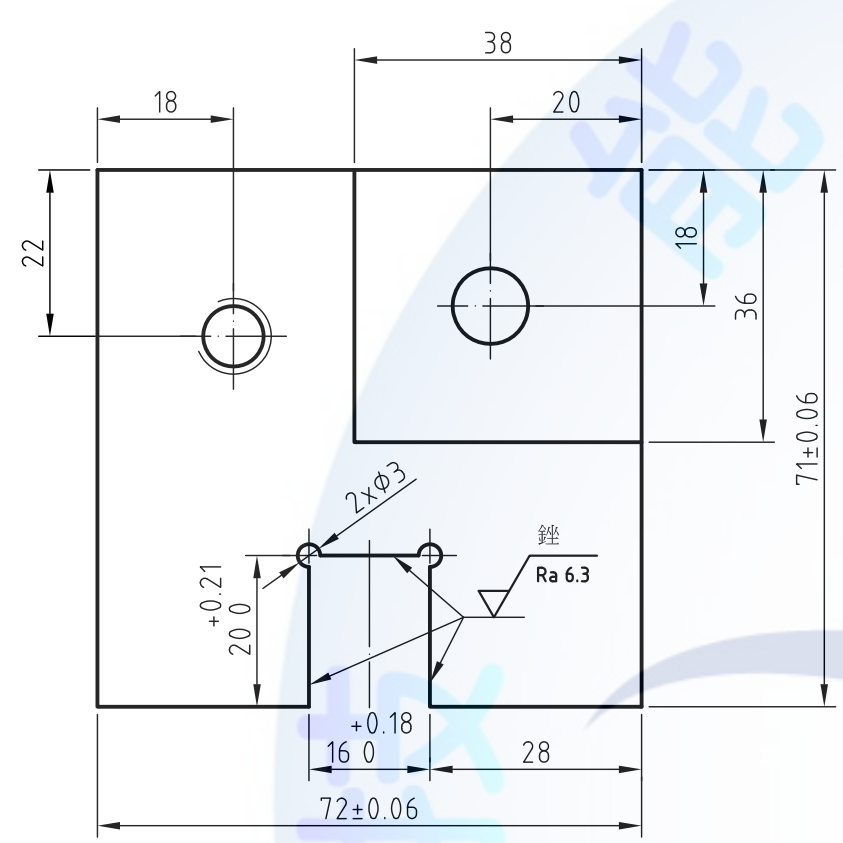


肆、技術士技能檢定機械加工丙級術科測試參考試題

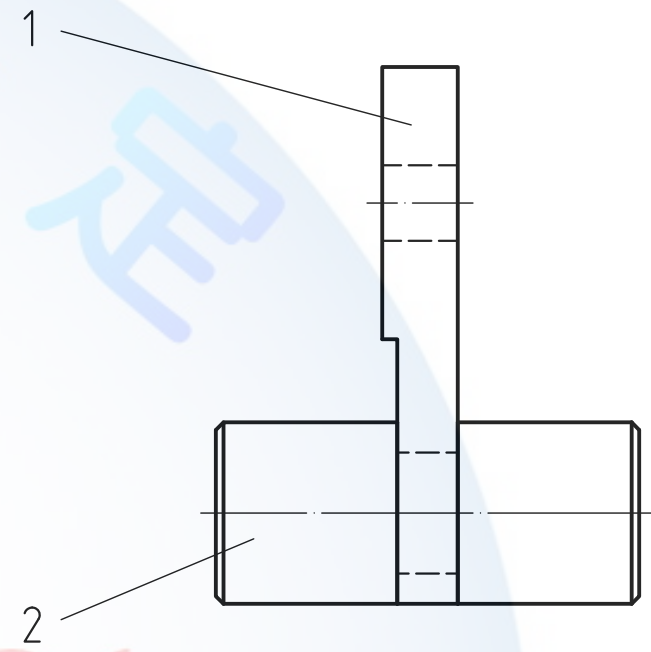
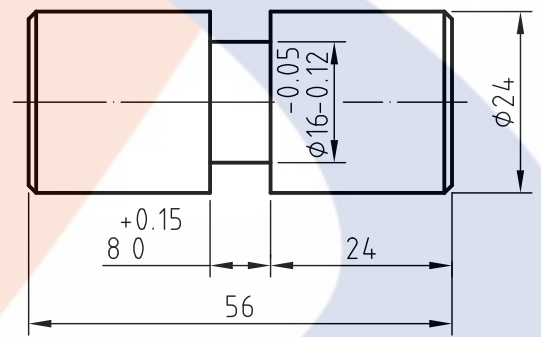
如附件(頁次 8~13)



1.  $\sqrt{\text{Ra } 6.3}$  ( $\sqrt{\text{Ra } 6.3}$ )



2.  $\sqrt{\text{Ra } 6.3}$



註:

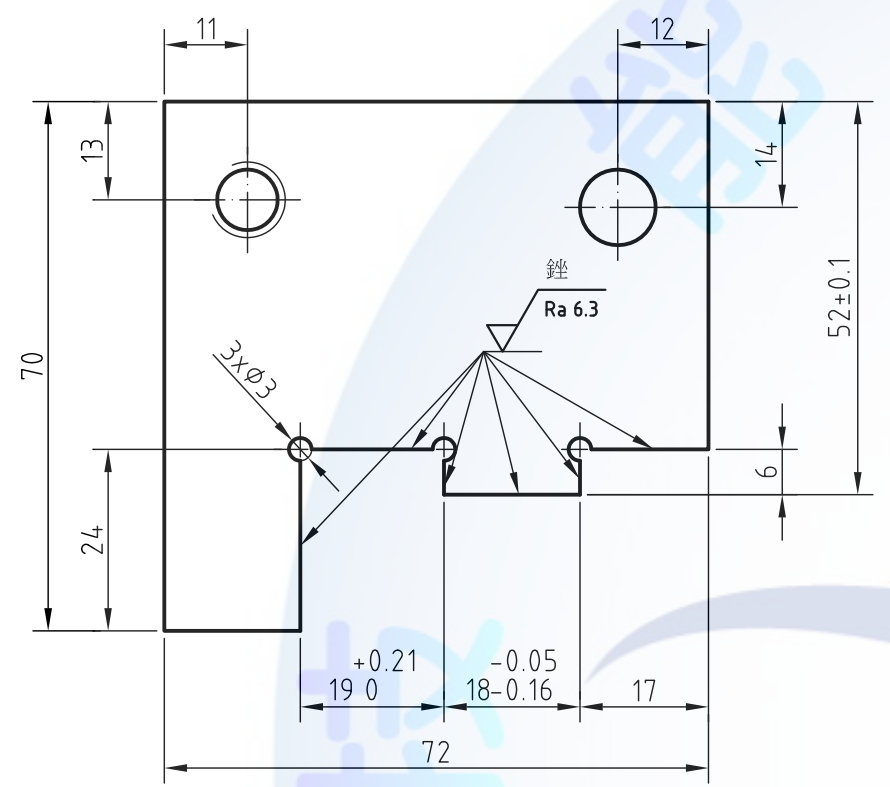
1. 件1與件2依照組合圖，必須能相互配合
2. 未標註之去角均為1x45°

件號	件數	名稱	規格	備註
2	1	圓柱	光面圓鋼	
1	1	支撐板	黑皮扁鋼	

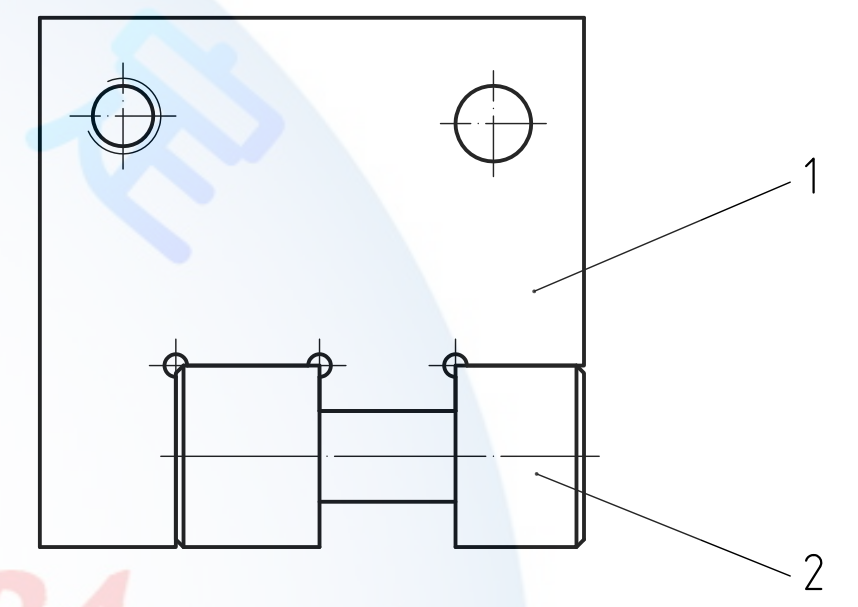
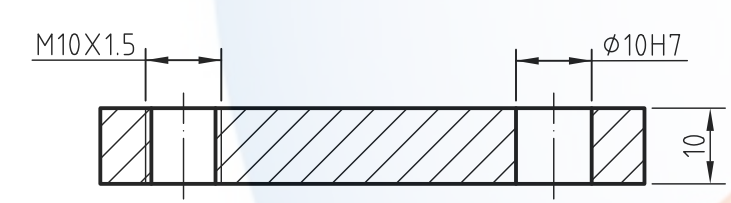
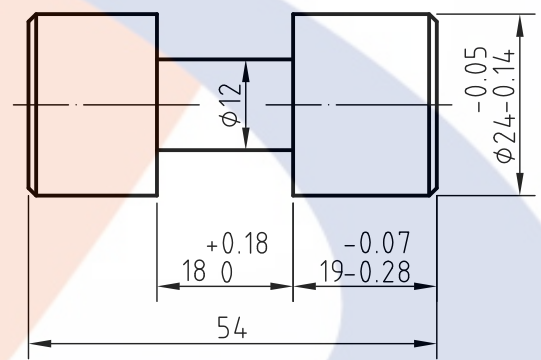
一般許可差	
標示尺度	許可差
0.5 以上至 3	±0.15
超過 3 至 6	±0.20
超過 6 至 30	±0.50
超過 30 至 120	±0.80
超過 120 至 315	±1.20

機械加工 技術士檢定術科測試試題					
級別	丙級	測試時間	4 小時	題號	18500-950301
投影法		比例	1:1	單位	公釐(mm)
材料	光面圓鋼:S20C $\phi 25 \pm 0.5 \times 75 \pm 1$		核定單位 勞動部勞動力發展署技能檢定中心		
	黑皮扁鋼:S20C $12 \pm 0.5 \times 75 \pm 1 \times 75 \pm 1$		核定日期 民國 年 月 日		

1.  $\sqrt{Ra\ 6.3}$  ( $\sqrt{Ra\ 6.3}$ )



2.  $\sqrt{Ra\ 6.3}$



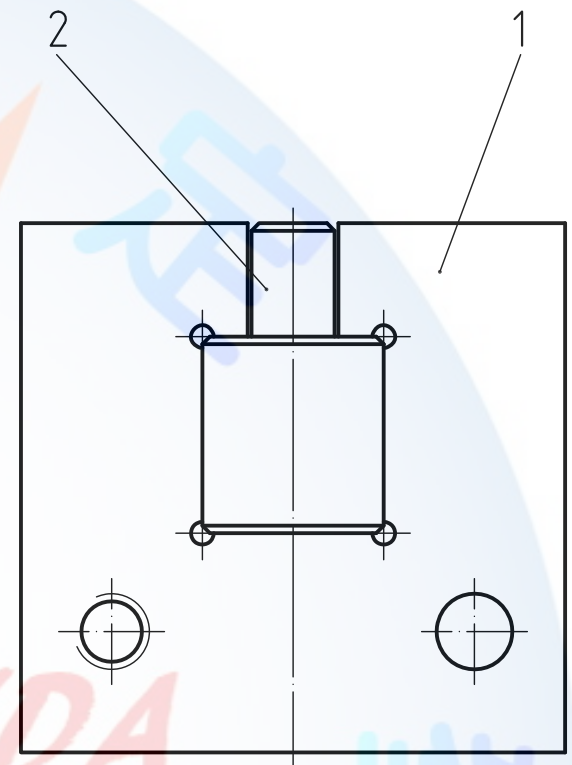
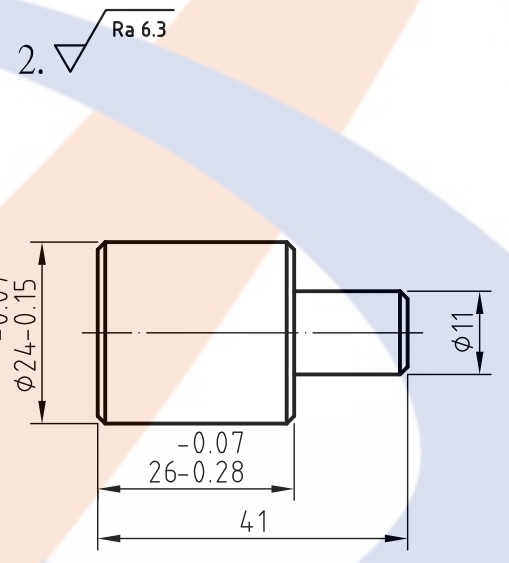
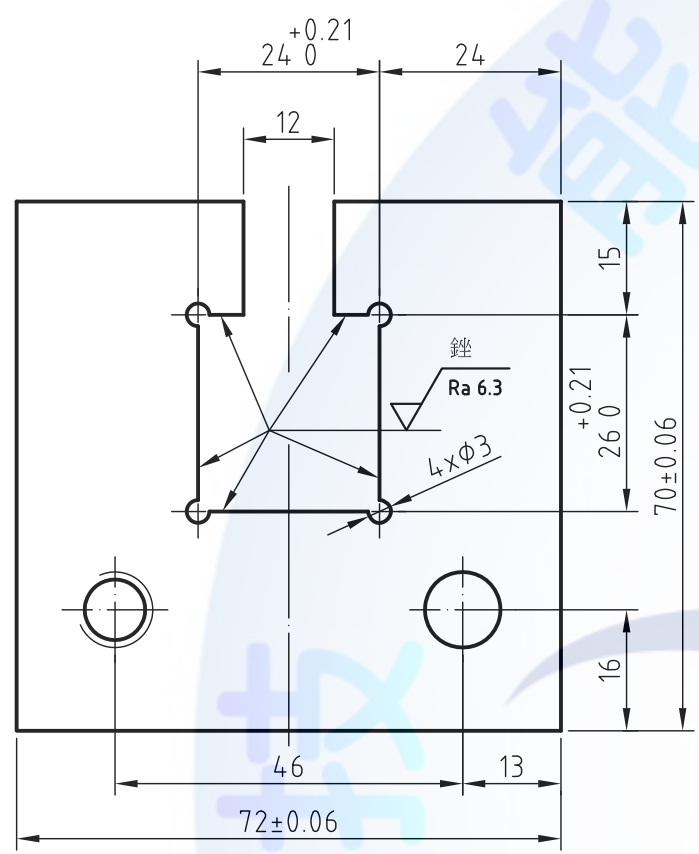
- 註：  
 1. 件1與件2依照組合圖，必須能相互配合  
 2. 未標註之去角均為 $1 \times 45^\circ$

件號	件數	名稱	規格	備註
2	1	圓柱	光面圓鋼	
1	1	支撐板	黑皮扁鋼	

一般許可差	
標示尺度	許可差
0.5 以上至 3	$\pm 0.15$
超過 3 至 6	$\pm 0.20$
超過 6 至 30	$\pm 0.50$
超過 30 至 120	$\pm 0.80$
超過 120 至 315	$\pm 1.20$

機械加工 技術士檢定術科測試試題					
級別	丙級	測試時間	4 小時	題號	18500-950302
投影法		比例	1:1	單位	公釐(mm)
材料	光面圓鋼:S20C $\phi 25 \pm 0.5 \times 75 \pm 1$		核定單位 勞動部勞動力發展署技能檢定中心		
	黑皮扁鋼:S20C $12 \pm 0.5 \times 75 \pm 1 \times 75 \pm 1$		核定日期 民國 年 月 日		

1.  $\sqrt{\text{Ra } 6.3}$  ( $\sqrt{\text{Ra } 6.3}$ )



註:

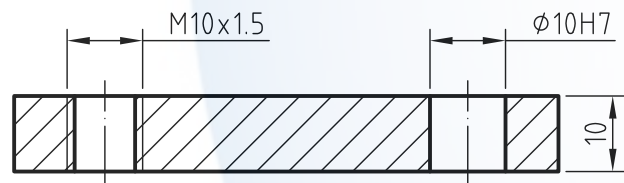
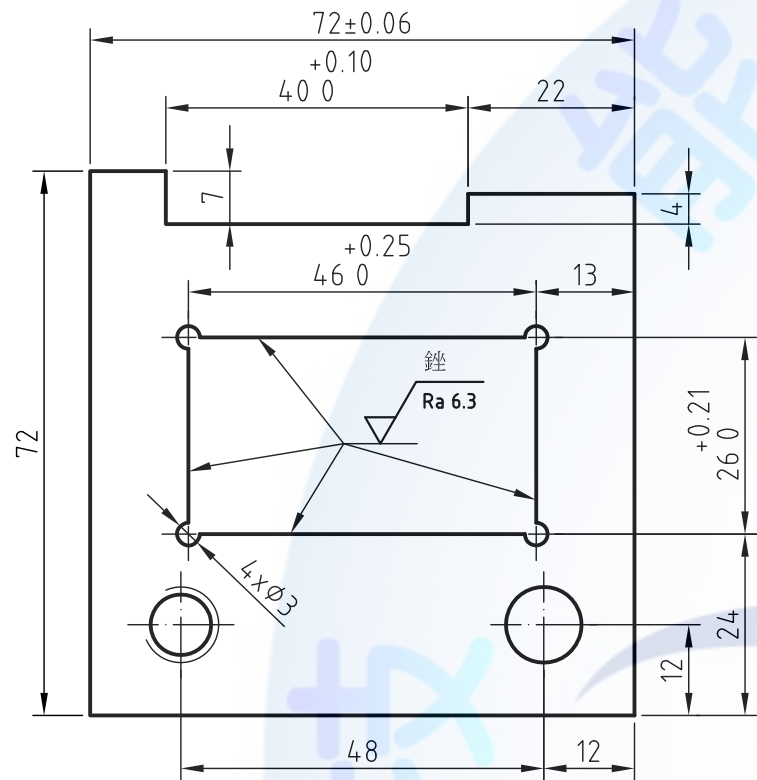
1. 件1與件2依照組合圖，必須能相互配合
2. 未標註之去角均為1x45°

件號	件數	名稱	規格	備註
2	1	圓柱	光面圓鋼	
1	1	支撐板	黑皮扁鋼	

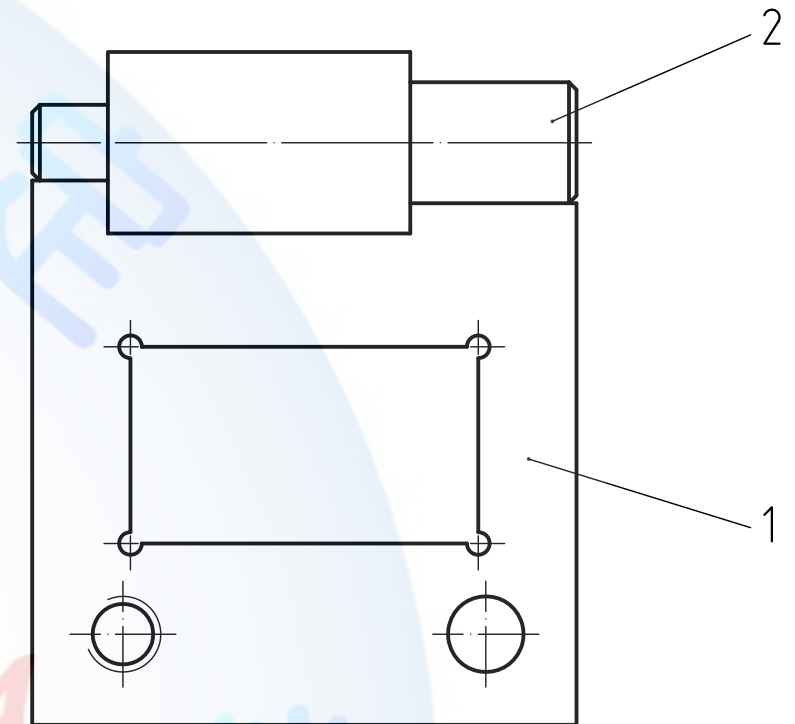
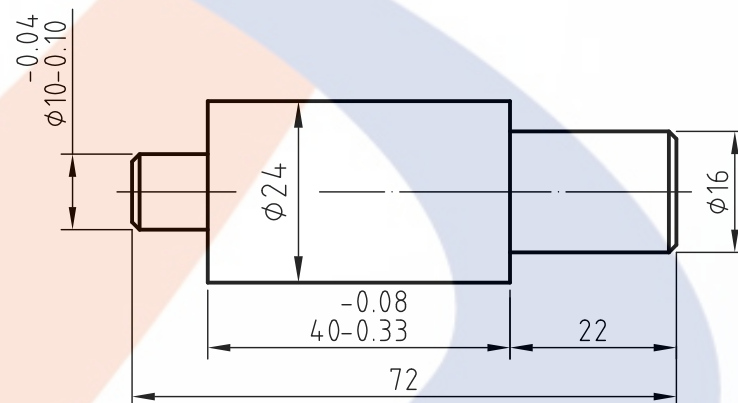
一般許可差	
標示尺度	許可差
0.5 以上至 3	±0.15
超過 3 至 6	±0.20
超過 6 至 30	±0.50
超過 30 至 120	±0.80
超過 120 至 315	±1.20

機械加工 技術士檢定術科測試試題					
級別	丙級	測試時間	4 小時	題號	18500-950303
投影法		比例	1:1	單位	公釐(mm)
材料	光面圓鋼:S20C φ25±0.5x75±1		核定單位		
	黑皮扁鋼:S20C 12±0.5x75±1x75±1		勞動部勞動力發展署技能檢定中心		
核定日期			民國 年 月 日		

1.  $\sqrt{Ra\ 6.3}$  ( $\sqrt{Ra\ 6.3}$ )



2.  $\sqrt{Ra\ 6.3}$



註:

1. 件1與件2依照組合圖，必須能相互配合
2. 未標註之去角均為 $1 \times 45^\circ$

件號	件數	名稱	規格	備註
2	1	圓柱	光面圓鋼	
1	1	支撐板	黑皮扁鋼	

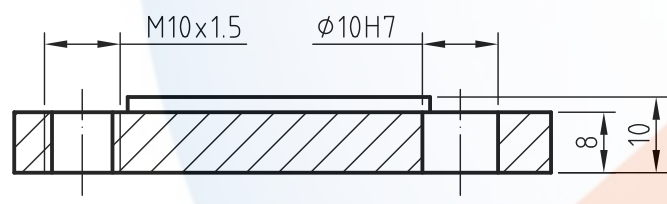
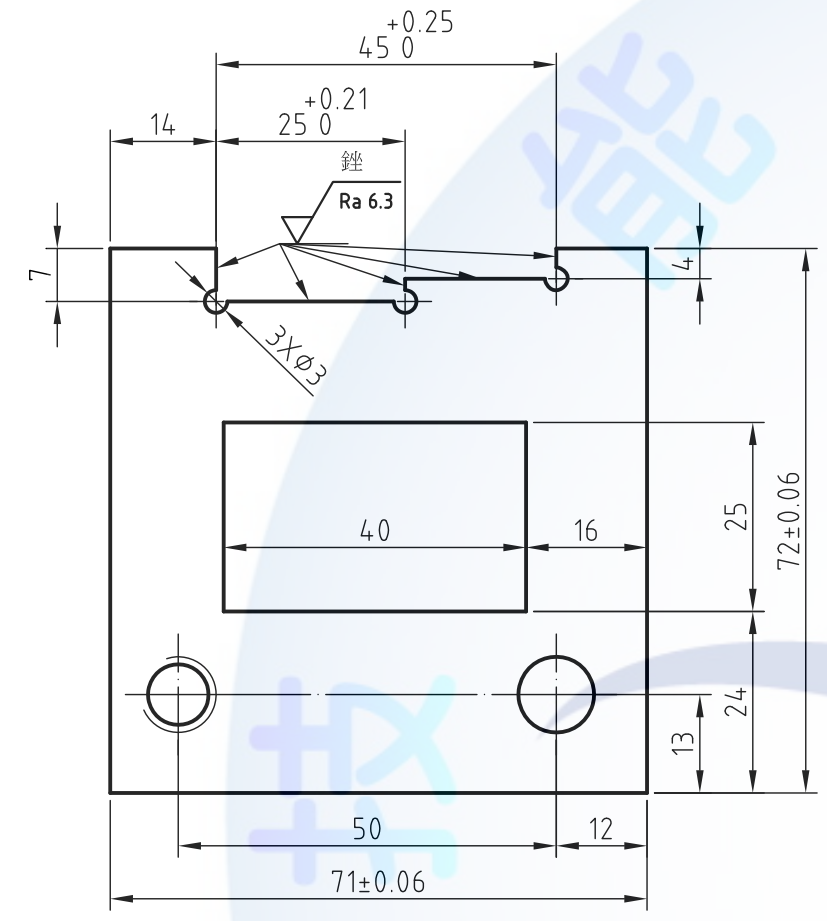
### 機械加工 技術士檢定術科測試試題

級別	丙級	測試時間	4小時	題號	18500-950304
投影法		比例	1:1	單位	公釐(mm)
材料	光面圓鋼:S20C φ25±0.5x75±1		核定單位		
	黑皮扁鋼:S20C 12±0.5x75±1x75±1		核定日期		
			勞動部勞動力發展署技能檢定中心		
			民國 年 月 日		

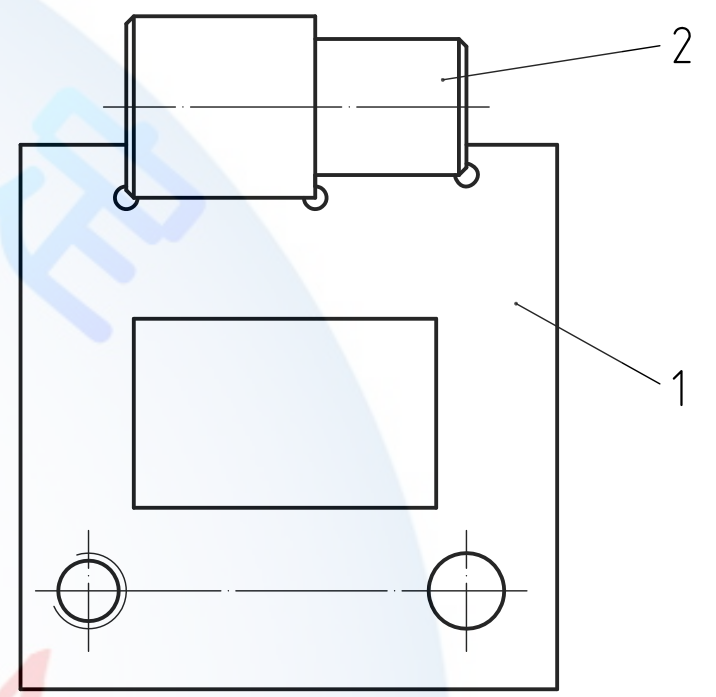
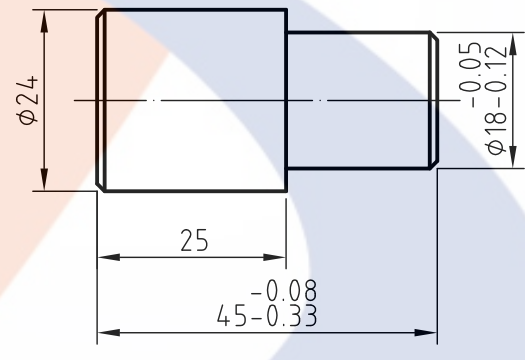
#### 一般許可差

標示尺度	許可差
0.5 以上至 3	±0.15
超過 3 至 6	±0.20
超過 6 至 30	±0.50
超過 30 至 120	±0.80
超過 120 至 315	±1.20

1.  $\sqrt{Ra\ 6.3}$  ( $\sqrt{Ra\ 6.3}$ )



2.  $\sqrt{Ra\ 6.3}$



註:

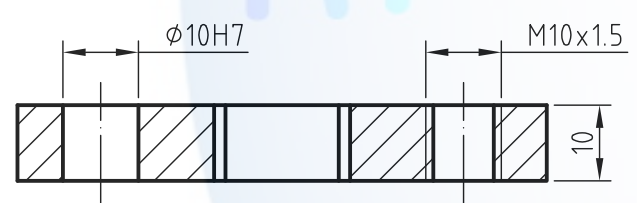
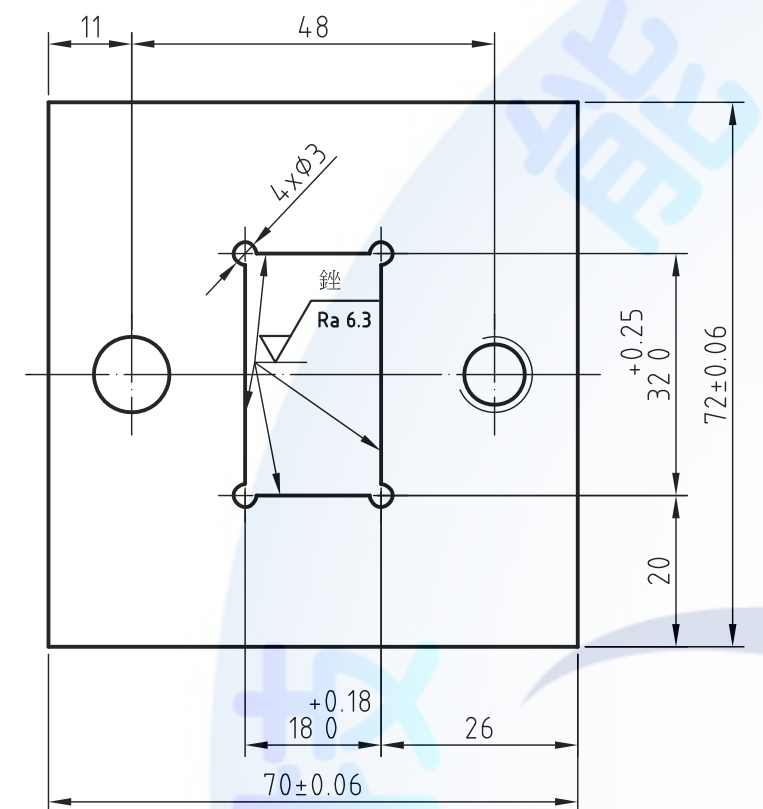
1. 件1與件2依照組合圖，必須能相互配合
2. 未標註之去角均為1x45°

件號	件數	名稱	規格	備註
2	1	圓柱	光面圓鋼	
1	1	支撐板	黑皮扁鋼	

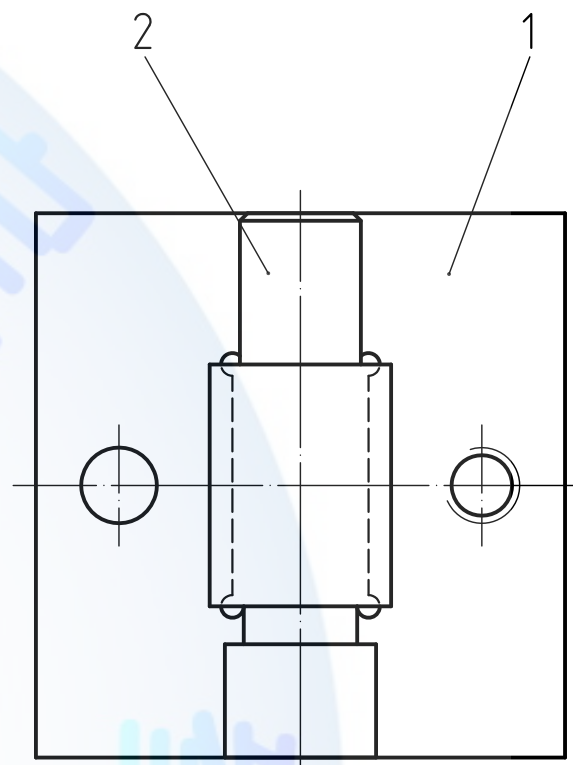
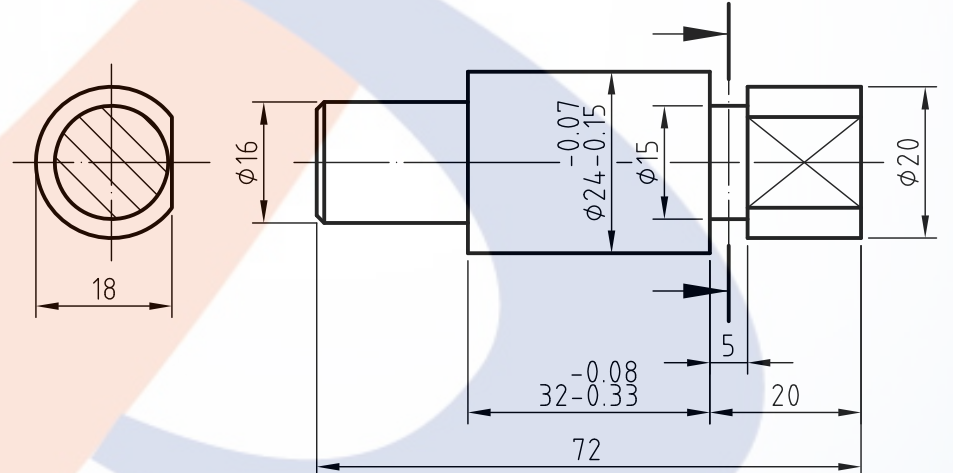
一般許可差	
標示尺度	許可差
0.5 以上至 3	±0.15
超過 3 至 6	±0.20
超過 6 至 30	±0.50
超過 30 至 120	±0.80
超過 120 至 315	±1.20

機械加工 技術士檢定術科測試試題					
級別	丙級	測試時間	4 小時	題號	18500-950305
投影法		比例	1:1	單位	公釐(mm)
材料	光面圓鋼:S20C φ25±0.5x75±1		核定單位		
	黑皮扁鋼:S20C 12±0.5x75±1x75±1		勞動部勞動力發展署技能檢定中心		
核定日期			民國 年 月 日		

1.  $\sqrt{Ra 6.3}$  ( $\sqrt{Ra 6.3}$ )



2.  $\sqrt{Ra 6.3}$



註:

1. 件1與件2依照組合圖，必須能相互配合
2. 未標註之去角均為1x45°

件號	件數	名稱	規格	備註
2	1	圓柱	光面圓鋼	
1	1	支撐板	黑皮扁鋼	

標示尺度	許可差
0.5 以上至 3	±0.15
超過 3 至 6	±0.20
超過 6 至 30	±0.50
超過 30 至 120	±0.80
超過 120 至 315	±1.20

機械加工 技術士檢定術科測試試題					
級別	丙級	測試時間	4 小時	題號	18500-950306
投影法		比例	1:1	單位	公釐(mm)
材料	光面圓鋼:S20C φ25±0.5x75±1		核定單位		
	黑皮扁鋼:S20C 12±0.5x75±1x75±1		勞動部勞動力發展署技能檢定中心		
核定日期			民國 年 月 日		

伍、技術士技能檢定機械加工丙級術科測試評審表

術科測試日期： 年 月 日			場次：第 場			應到人數： 人			實到人數： 人			缺考人數： 人			監評人員簽名														
題號	術科測試編號		題號	術科測試編號		題號	術科測試編號		題號	術科測試編號		題號	術科測試編號		題號	術科測試編號													
18500-950301	姓名		18500-950302	姓名		18500-950303	姓名		18500-950304	姓名		18500-950305	姓名		18500-950306	姓名													
工作安全與態度等扣分(項次)			工作安全與態度等扣分(項次)			工作安全與態度等扣分(項次)			工作安全與態度等扣分(項次)			工作安全與態度等扣分(項次)			工作安全與態度等扣分(項次)														
主要 要求 部位	件 1	72 ±0.06	上限	72.06	件 1	52 ±0.10	上限	52.10	件 1	72 ±0.06	上限	72.06	件 1	72 ±0.06	上限	72.06	件 1	72 ±0.06	上限	72.06									
			下限	71.94			下限	51.90			下限	71.94			下限	71.94			下限	71.94	下限	71.94							
			表面粗糙度	6.3a			表面粗糙度	6.3a			表面粗糙度	6.3a			表面粗糙度	6.3a			表面粗糙度	6.3a	表面粗糙度	6.3a							
		71 ±0.06	上限	71.06		件 1	+0.21 19 0	上限		19.21	件 1	70 ±0.06		上限	70.06	件 1		46 0	上限	46.25	件 1	71 ±0.06	上限	71.06	件 1	70 ±0.06	上限	70.06	
			下限	70.94				下限		19.00				下限	69.94				下限	46.00			下限	70.94			下限	69.94	
			表面粗糙度	6.3a				表面粗糙度		6.3a				表面粗糙度	6.3a				表面粗糙度	6.3a			表面粗糙度	6.3a			表面粗糙度	6.3a	表面粗糙度
	+0.21 20 0	上限	20.21	件 2	-0.05 18 -0.16	上限	17.95	件 1	+0.21 26 0	上限		26.21	件 1	+0.10 40 0	上限		40.10	件 1	+0.25 45 0	上限		45.25	件 1	+0.25 32 0		上限	32.25		
		下限	20.00			下限	17.84			下限		26.00			下限		40.00			下限		45.00				下限	32.00		
		表面粗糙度	6.3a			表面粗糙度	6.3a			表面粗糙度		6.3a			表面粗糙度		6.3a			表面粗糙度		6.3a				表面粗糙度	6.3a	表面粗糙度	6.3a
	+0.18 16 0	上限	16.18		件 2	Ø24 -0.14	上限		23.95	件 2	+0.21 24 0	上限		24.21	件 2	+0.21 26 0	上限		26.21	件 2	+0.21 25 0	上限		25.21	件 2	+0.18 18 0	上限	18.18	
		下限	16.00				下限		23.86			下限		24.00			下限		26.00			下限		25.00			下限	18.00	
		表面粗糙度	6.3a				表面粗糙度		6.3a			表面粗糙度		6.3a			表面粗糙度		6.3a			表面粗糙度		6.3a			表面粗糙度	6.3a	表面粗糙度
-0.05 Ø16 -0.12	上限	Ø15.95	件 2	-0.07 19 -0.28		上限	18.93	件 2	-0.07 26 -0.28		上限	25.93	件 2	-0.08 40 -0.33		上限	39.92	件 2	-0.08 45 -0.33		上限	44.92	件 2	-0.08 32 -0.33		上限	31.92		
	下限	Ø15.88				下限	18.72				下限	25.72				下限	39.67				下限	44.67				下限	31.67		
	表面粗糙度	6.3a				表面粗糙度	6.3a				表面粗糙度	6.3a				表面粗糙度	6.3a				表面粗糙度	6.3a				表面粗糙度	6.3a	表面粗糙度	6.3a
+0.15 8 0	上限	8.15		件 2	+0.18 18 0	上限	18.18		件 2	-0.07 Ø24 -0.15	上限	23.93		件 2	-0.04 Ø10 -0.10	上限	9.96		件 2	-0.05 Ø18 -0.12	上限	Ø17.95		件 2	-0.07 Ø24 -0.15	上限	23.93		
	下限	8.00				下限	18.00				下限	23.85				下限	9.90				下限	Ø17.88				下限	23.85		
	表面粗糙度	6.3a				表面粗糙度	6.3a				表面粗糙度	6.3a				表面粗糙度	6.3a				表面粗糙度	6.3a				表面粗糙度	6.3a	表面粗糙度	6.3a
一般 要求 部位	件 1	38 ±0.80	上限		38.80	件 1	72 ±0.80	上限		72.80	件 1	46 ±0.80	上限		46.80	件 1	72 ±0.80	上限		72.80	件 1	40 ±0.80	上限		40.80	件 1	26 ±0.50	上限	26.50
			下限		37.20			下限		71.20			下限		45.20			下限		71.20			下限		39.20			下限	25.50
			表面粗糙度		6.3a			表面粗糙度		6.3a			表面粗糙度		6.3a			表面粗糙度		6.3a			表面粗糙度		6.3a			表面粗糙度	6.3a
		36 ±0.80	上限	36.80	件 1		70 ±0.80	上限	70.80	件 1		24 ±0.50	上限	24.50	件 1		22 ±0.50	上限	22.50	件 1		25 ±0.50	上限	25.50	件 1		20 ±0.50	上限	20.50
			下限	35.20				下限	69.20				下限	23.50				下限	21.50				下限	24.50				下限	19.50
			表面粗糙度	6.3a				表面粗糙度	6.3a				表面粗糙度	6.3a				表面粗糙度	6.3a				表面粗糙度	6.3a				表面粗糙度	6.3a
	28 ±0.50	上限	28.50	件 1		24 ±0.50	上限	24.50	件 1		16 ±0.50	上限	16.50	件 1		13 ±0.50	上限	13.50	件 1		24 ±0.50	上限	24.50	件 1		11 ±0.50	上限	11.50	
		下限	27.50				下限	23.50				下限	15.50				下限	12.50				下限	23.50				下限	10.50	
		表面粗糙度	6.3a				表面粗糙度	6.3a				表面粗糙度	6.3a				表面粗糙度	6.3a				表面粗糙度	6.3a				表面粗糙度	6.3a	表面粗糙度
	20 ±0.50	上限	20.50		件 1	17 ±0.50	上限	17.50		件 1	15 ±0.50	上限	15.50		件 1	10 ±0.50	上限	10.50		件 1	16 ±0.50	上限	16.50		件 1	18 ±0.50	上限	18.50	
		下限	19.50				下限	16.50				下限	14.50				下限	9.50				下限	15.50				下限	17.50	
		表面粗糙度	6.3a				表面粗糙度	6.3a				表面粗糙度	6.3a				表面粗糙度	6.3a				表面粗糙度	6.3a				表面粗糙度	6.3a	表面粗糙度
10 ±0.50	上限	10.50	件 1	10 ±0.50		上限	10.50	件 1	12 ±0.50		上限	12.50	件 1	7 ±0.50		上限	7.50	件 1	14 ±0.50		上限	14.50	件 1	20 ±0.50		上限	20.50		
	下限	9.50				下限	9.50				下限	11.50				下限	6.50				下限	13.50				下限	19.50		
	表面粗糙度	6.3a				表面粗糙度	6.3a				表面粗糙度	6.3a				表面粗糙度	6.3a				表面粗糙度	6.3a				表面粗糙度	6.3a	表面粗糙度	6.3a
8 ±0.50	上限	8.50		件 1	6 ±0.20	上限	6.20		件 1	10 ±0.50	上限	10.50		件 1	Ø24 ±0.50	上限	Ø24.50		件 1	8 ±0.50	上限	8.50		件 2	72 ±0.80	上限	72.80		
	下限	7.50				下限	5.80				下限	9.50				下限	Ø23.50				下限	7.50				下限	71.20		
	表面粗糙度	6.3a				表面粗糙度	6.3a				表面粗糙度	6.3a				表面粗糙度	6.3a				表面粗糙度	6.3a				表面粗糙度	6.3a	表面粗糙度	6.3a
24 ±0.50	上限	24.50	件 2		54 ±0.80	上限	54.80	件 2		41 ±0.80	上限	41.80	件 2		22 ±0.50	上限	22.50	件 2		25 ±0.50	上限	25.50	件 2		Ø16 ±0.50	上限	Ø16.50		
	下限	23.50				下限	53.20				下限	40.20				下限	21.50				下限	24.50				下限	Ø15.50		
	表面粗糙度	6.3a				表面粗糙度	6.3a				表面粗糙度	6.3a				表面粗糙度	6.3a				表面粗糙度	6.3a				表面粗糙度	6.3a	表面粗糙度	6.3a
Ø24 ±0.50	上限	Ø24.50		件 2	Ø12 ±0.50	上限	Ø12.50		件 2	Ø11 ±0.50	上限	11.50		件 2	Ø16 ±0.50	上限	Ø16.50		件 2	Ø24 ±0.50	上限	Ø24.50		件 2	Ø20 ±0.50	上限	Ø20.50		
	下限	Ø23.50				下限	Ø11.50				下限	10.50				下限	Ø15.50				下限	Ø23.50				下限	Ø19.50		
	表面粗糙度	6.3a				表面粗糙度	6.3a				表面粗糙度	6.3a				表面粗糙度	6.3a				表面粗糙度	6.3a				表面粗糙度	6.3a	表面粗糙度	6.3a
	上限				上限			上限				上限				上限				上限			上限						
	下限				下限			下限				下限				下限				下限			下限						
	表面粗糙度				表面粗糙度			表面粗糙度				表面粗糙度				表面粗糙度				表面粗糙度			表面粗糙度						
及格			及格			及格			及格			及格			及格			及格											
不及格			不及格			不及格			不及格			不及格			不及格			不及格											
不及格原因			不及格原因			不及格原因			不及格原因			不及格原因			不及格原因			不及格原因											

註：1.術科測試成績（請以文字表示，若為不及格並請註明原因）；要求部位，除表上列舉者外，餘由監評人員依試題所示評審；不及格部位，請於本表預留空格內註明。  
2.工作安全與態度等扣分超過40分為不及格者，請於「不及格原因」欄內註明扣分之項次及扣數。