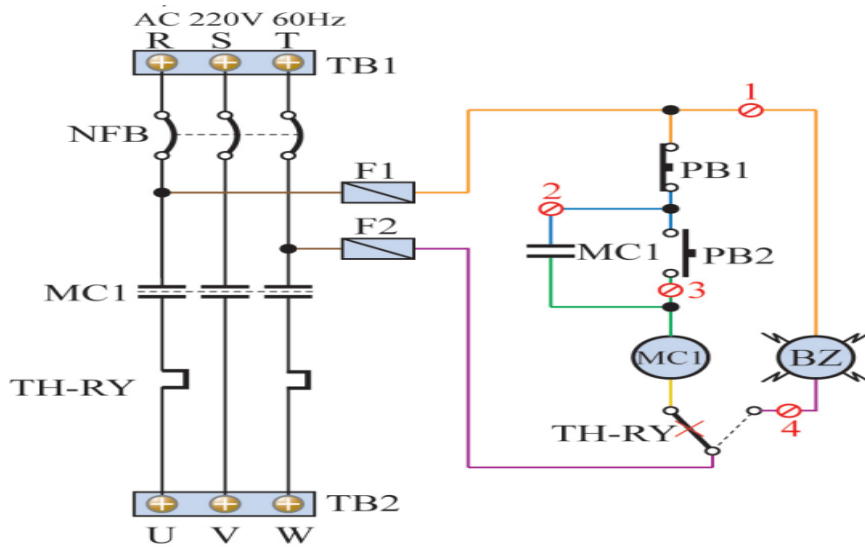


一、實習目的：了解電動機之自保、過載控制



二、工作內容

Step 1：完成電路、接上 AC220V 電源，並將無熔絲開關板手往上操作。

Step 2：按下 PB2（常開開關）按鈕，觀察電磁開關是否激磁動作，後按下 PB1（常閉開關）按鈕，觀察電磁開關是否消磁復歸。

Step 3：使用三用電表歐姆檔 Rx10 進行靜態測試：

- (1) 將兩測試棒分別接觸電源 R 及 T，此時電阻應為 ∞ 。
- (2) 按下常開開關，三用電表指示電阻值應為電磁線圈之電阻值。

Step 4：撥開 TH-RY 白色測試鍵時，觀察蜂鳴器是否響起，後按下 TH-RY 藍色復歸鍵，觀察 MC 消磁接點是否恢復原來狀態。

評分動作		得分
正常動作	按 PB2-ON，MC 激磁接點狀態改變線路自保。	
	按 PB1-OFF，MC 消磁接點恢復原來狀態。	
過載動作	撥開 TH-RY 白色測試鍵時，蜂鳴器應響起。	
	按下 TH-RY 藍色復歸鍵，MC 消磁接點恢復原來狀態。	
配線及安全	配線整齊、盤面完整度。	
	安全的工作方法、器具維護使用及整潔處理。	

總分：_____ 日期：_____ 老師：_____