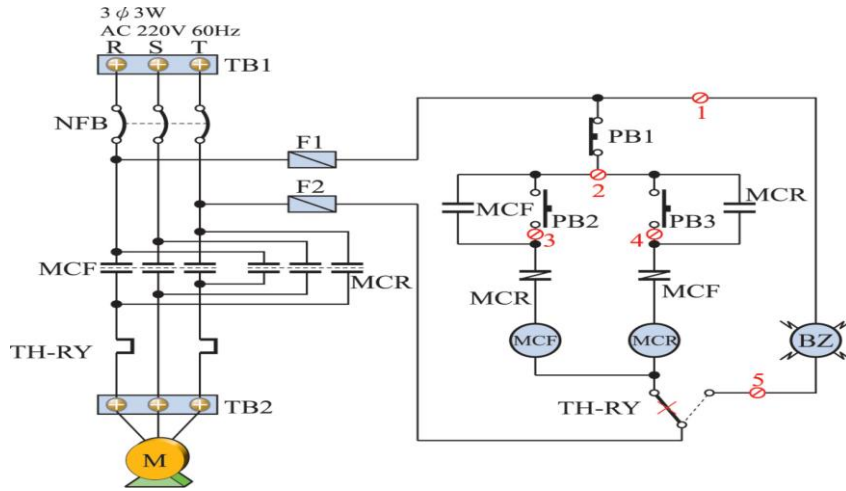


一、實習目的：了解三相電動機之正逆轉控制



二、工作內容

- Step 1：完成電路、接上 AC220V 電源，並將無熔絲開關板手往上操作。
- Step 2：按下常開開關 (PB2)，觀察電磁開關 (M1) 是否激磁動作及馬達開始正轉，後按下常閉開關 (PB1)，觀察電磁開關 (M1) 是否消磁復歸及馬達停止運轉。
- Step 3：按下常開開關 (PB3)，觀察電磁開關 (M2) 是否激磁動作及馬達開始反轉，後按下常閉開關 (PB1)，觀察電磁開關 (M2) 是否消磁復歸及馬達停止運轉。
- Step 4：使用三用電表歐姆檔 Rx10 進行靜態測試：
 - (1) 將兩測試棒分別接觸電源 R 及 T，此時電阻應為∞。
 - (2) 按下常開開關，三用電表指示電阻值應為電磁線圈之電阻值。
- Step 5：撥開 TH-RY 白色測試鍵時，觀察蜂鳴器是否響起及電磁開關是否消磁，後按下 TH-RY 藍色復歸鍵，觀察 MC 消磁接點是否恢復原來狀態。

評分動作		得分
正常動作	接上 AC220V 電源，電動機不轉。	
	按 PB2 時，MCF 線圈激磁，電動機啟動並開始正轉。	
	按 PB1 時，MCF 線圈消磁，電動機停止運轉。	
	按 PB3 時，MCR 線圈激磁，電動機啟動並開始逆轉。	
	按 PB1 時，MCR 線圈消磁，電動機停止運轉。	
過載動作	撥開 TH-RY 白色測試鍵時，蜂鳴器應響起，MCF 或 MCR 消磁，電動機停止運轉。	
	按下 TH-RY 藍色復歸鍵，MC 消磁接點恢復原來狀態。	
配線及安全	配線整齊、盤面完整度。	
	安全的工作方法、器具維護使用及整潔處理。	

總分：_____ 日期：_____ 老師：_____