

Te 九十一學年度技術校院四年制與專科學校二年制 統 一 入 學 測 驗 試 題

准考證號碼：□□□□□□□□

(請考生自行填寫)

專業科目(一)

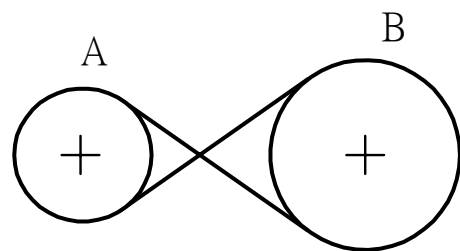
機 械 類

機械原理(機械力學、機件原理)

【注 意 事 項】

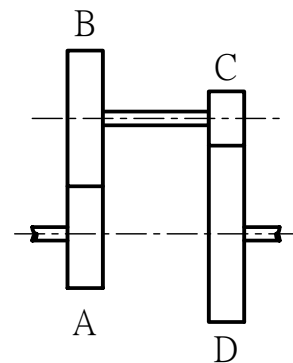
1. 請先核對考試科目與報考類別是否相符。
2. 本試題共 40 題，每題 2.5 分，共 100 分，請依題號順序作答。
3. 本試題均為單一選擇題，每題都有 (A)、(B)、(C)、(D) 四個選項，請選出一個最適當的答案，然後在答案卡上同一題號相對位置方格內，用 2B 鉛筆全部塗黑。答錯不倒扣。
4. 有關數值計算的題目，以最接近的答案為準。
5. 本試題紙空白處或背面，可做草稿使用。
6. 請在試題首頁准考證號碼之方格內，填上自己的准考證號碼，考完後將「答案卡」及「試題」一併繳回。

- 下列何種機件無法於機構中傳達運動與動力？
(A) 齒輪 (B) 凸輪 (C) 導螺桿 (D) 軸承
- 若某雙線螺紋之導程為 L ，螺距為 P ，則 L 與 P 之關係為：
(A) $L = \frac{P}{2}$ (B) $L = P$ (C) $L = 2P$ (D) $L = 3P$
- 一般電燈泡頭上的螺紋為：
(A) 圓(形)螺紋 (B) 方(形)螺紋 (C) 梯形螺紋 (D) V 形螺紋
- 下列何者不是金屬墊圈 (washer) 之功用？
(A) 增加承壓面積 (B) 密封防漏
(C) 減少鬆動 (D) 獲得光滑平整之接觸面
- 下列何種銷於使用時需將其末端彎曲，以防脫落？
(A) 開口銷 (B) 快釋銷 (C) 彈簧銷 (D) 定位銷
- 兩螺旋拉伸彈簧之彈簧常數分別為 20 N/cm 及 30 N/cm 。將它們串聯後，總彈簧常數應為多少 N/cm ？
(A) $\frac{1}{50}$ (B) $\frac{1}{12}$ (C) 12 (D) 50
- 一般而言，若以滾動軸承與滑動軸承互相比較，則下列何者不是滾動軸承之優點？
(A) 磨耗較小 (B) 構造較簡單 (C) 動力損失較少 (D) 起動抵抗力較小
- 下列何種離合器是藉離心力以傳送動力？
(A) 電磁離合器 (B) 圓盤離合器 (C) 錐形離合器 (D) 乾流體離合器
- 下列有關 V 型皮帶的敘述，何者錯誤？
(A) 其斷面呈梯形 (B) 具有 A、B、C、D、E 等五種型別
(C) 其兩摩擦面間所夾之角度為 40° (D) E 級 V 型皮帶之斷面積最大
- 圖(一)所示為一交叉皮帶傳動，A 輪之直徑為 20 cm ，轉速為 1200 rpm 順時針方向，若 B 輪之直徑為 30 cm ，則 B 輪之轉速及方向為：
(A) 800 rpm ，逆時針方向
(B) 800 rpm ，順時針方向
(C) 1800 rpm ，逆時針方向
(D) 1800 rpm ，順時針方向



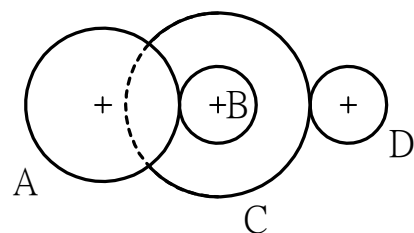
圖(一)

11. 一般自行車或機車所採用之傳動鏈條為：
 (A) 平環鏈 (B) 塊狀鏈 (C) 柱環鏈 (D) 滾子鏈
12. 下列有關摩擦輪的敘述，何者錯誤？
 (A) 噪音小 (B) 無法傳達較大動力
 (C) 速比絕對正確 (D) 以滾動接觸傳達迴轉運動
13. 兩內接(內切)圓柱形摩擦輪之轉速比為 2 : 1，若小輪之半徑為 5 cm，則兩輪之中心距離為多少 cm？
 (A) 5 (B) 10 (C) 15 (D) 30
14. 下列何種齒輪於嚙合傳動時，兩齒輪之中心軸線會相交？
 (A) 人字齒輪 (B) 二齒輪 (C) 冠狀齒輪 (D) 蝸桿與蝸輪
15. 一齒輪之模數為 5，齒數為 25，壓力角為 20° ，則其基圓直徑為多少 mm？
 (A) $125 \sin 20^\circ$ (B) $125 \cos 20^\circ$ (C) $5 \sin 20^\circ$ (D) $5 \cos 20^\circ$
16. 下列何種齒輪可提供較大的減速比？
 (A) 內齒輪 (B) 螺旋齒輪 (C) 針齒輪 (D) 蝸桿與蝸輪
17. 圖(二)所示之回歸輪系中，各齒輪之模數皆為 5，若齒輪 A、B、C 之齒數分別為 30 齒、40 齒及 15 齒，則齒輪 D 之齒數為：



圖(二)

18. 圖(三)所示之複式輪系中，齒輪 A、B、C、D 之齒數分別為 40、20、50 及 20，若齒輪 A 沿順時針方向轉 1 圈，則齒輪 D 轉動之圈數及方向為：

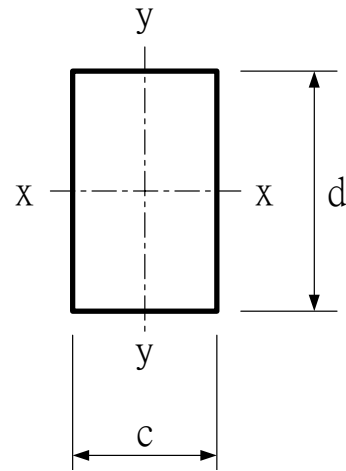


圖(三)

19. 一般車輛所採用的鼓式煞車指的是：
 (A) 內靴制動器 (B) 塊(狀)制動器 (C) 帶(式)制動器 (D) 圓盤制動器
20. 控制內燃機之進氣閥與排氣閥開關動作之凸輪機構為：
 (A) 平移凸輪 (B) 圓柱形凸輪 (C) 平板凸輪 (D) 球形凸輪
21. 某機械零件在互相垂直之三軸向均承受相等的軸向應力，若應力不變而材質改變，使其彈性係數由 E 變成 $1.2E$ ，蒲松氏比由 0.3 變成 0.2 ，則各軸向所產生之應變會變成原來的多少倍？
 (A) 0.75 (B) 1.25 (C) 1.5 (D) 1.8

22. 圖(四)所示之矩形斷面對形心軸 $y-y$ 之面積慣性矩 I_{yy} 為：

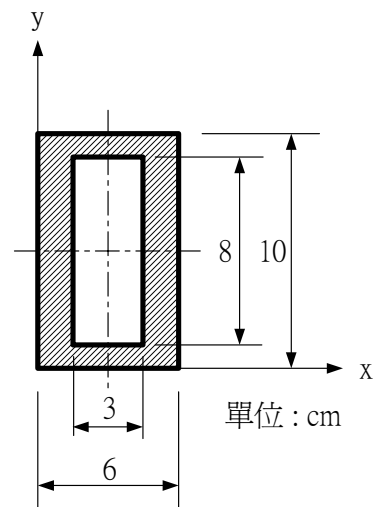
- (A) $\frac{dc^3}{12}$
 (B) $\frac{cd^3}{12}$
 (C) $\frac{cd^3}{3}$
 (D) $\frac{dc^3}{3}$



圖(四)

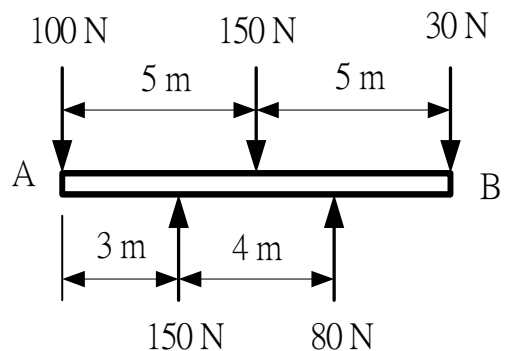
23. 圖(五)所示之斷面形狀，斜線部分面積對 x 軸之面積慣性矩為多少 cm^4 ？

- (A) 372
 (B) 636
 (C) 1272
 (D) 1488



圖(五)

24. 一均質桿件受到 5600 N 之軸向拉力，若桿件本身之重量不計，且其容許拉應力為 400 MPa，則桿件之斷面積最少需為多少 mm^2 ？
 (A) 6.25
 (B) 9.5
 (C) 14
 (D) 19
25. 一直徑為 100 mm 之實心圓軸，以 240 rpm 之轉速進行外圓車削，經測得其切削力為 500 N，則此車削加工所消耗之功率為多少 W？
 (A) 314 (B) 628 (C) 942 (D) 1256
26. 一材質均勻之實心圓軸，在彈性範圍內，受到軸向之拉伸負荷作用，在不改變材質、工件長度及負荷大小之情況下，僅將軸徑由 15 mm 改變為 45 mm 時，其伸長量會變為原來之多少倍？
 (A) 3 (B) 9 (C) $\frac{1}{3}$ (D) $\frac{1}{9}$
27. 圖(六)所示為一同平面平行力系，其合力之作用位置到 A 點之距離為多少 m？



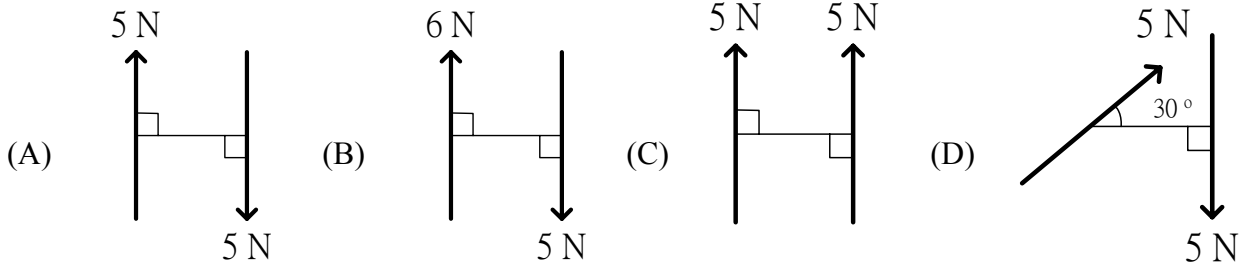
圖(六)

28. 一機器之主軸於 1 秒鐘內由靜止加速到 600 rpm，其角加速度 α 為多少 rad/sec^2 ？
 (A) 10 (B) 20 (C) 10π (D) 20π
29. 一質量為 10 kg 之物體，以 196 m/sec 之初速度垂直上拋，若重力加速度為 9.8 m/sec^2 且不計空氣阻力，則該物體到達最大高度所需之時間為多少秒？
 (A) 10 (B) 20 (C) 30 (D) 40
30. 一直徑為 50 mm 之實心圓軸以 300 m/min 之切線速度進行外圓車削加工，此時圓軸之角速度為多少 rad/sec ？
 (A) 6 (B) 12 (C) 100 (D) 200
31. 甲、乙兩車沿一直線路徑同向行駛，甲車在乙車前方 3 公里處，若甲車之速率為 45 公里/小時，乙車之速率為 60 公里/小時，則經過多少分鐘後乙車會追上甲車？
 (A) 0.5 (B) 6 (C) 12 (D) 15

32. 下列何者為向量？

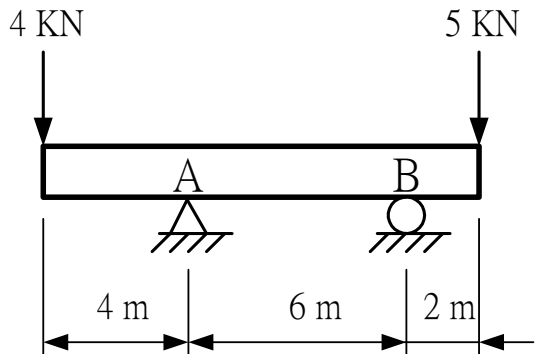
- (A) 質量 (B) 力矩 (C) 速率 (D) 功

33. 下列何種力量會形成力偶？



34. 圖(七)所示之樑處於平衡狀態，若樑本身之重量忽略不計，則在支點 A 處之反力大小為多少 KN？

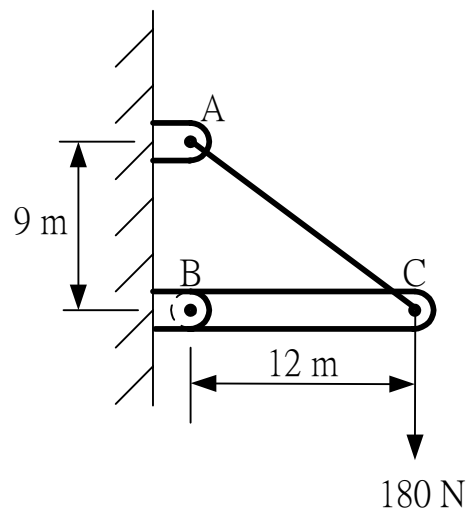
- (A) 3
(B) 4
(C) 5
(D) 6



圖(七)

35. 圖(八)所示之繩索 AC 及桿件 BC 之重量皆忽略不計，則繩索 AC 所承受之張力為多少 N？

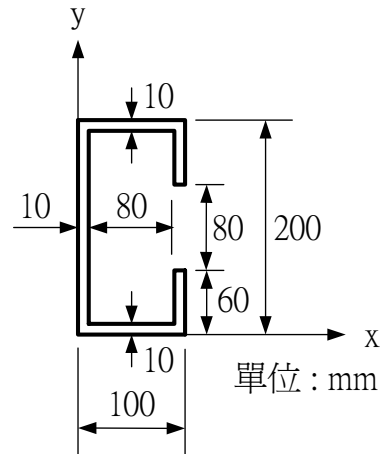
- (A) 300
(B) 240
(C) 225
(D) 180



圖(八)

36. 圖(九)所示之剖面，其形心到 x 軸之距離為多少 mm？

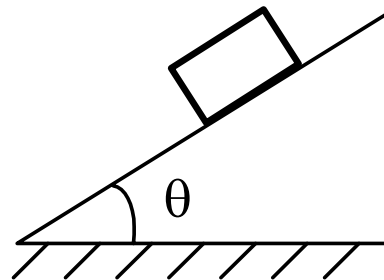
- (A) 42.5
- (B) 87.5
- (C) 100
- (D) 140



圖(九)

37. 一物體置於圖(十)所示之斜面上，若斜面之傾斜角 θ 逐漸增加到 30° ，物體即開始下滑，則此物體與斜面間之摩擦係數為多少？

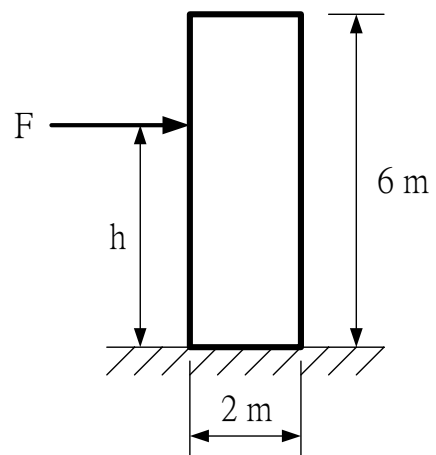
- (A) $\frac{\sqrt{2}}{2}$
- (B) $\frac{\sqrt{3}}{2}$
- (C) $\frac{1}{2}$
- (D) $\frac{\sqrt{3}}{3}$



圖(十)

38. 圖(十一)所示之均質長方塊，其質量為 100 kg，寬為 2 m，高為 6 m，該物體與地面間之摩擦係數為 0.5，若此物體受到水平力 F 作用，則發生滑動而不致傾倒之最大 h 值為多少 m？

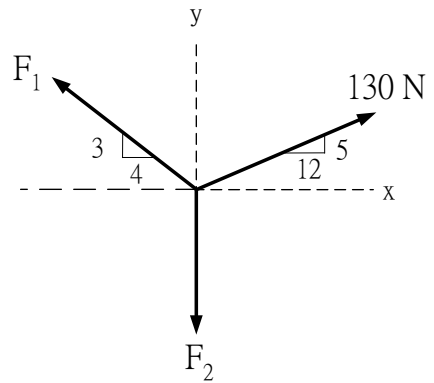
- (A) 2
- (B) 3
- (C) 4
- (D) 5



圖(十一)

39. 圖(十二)所示之共點力系，若處於平衡狀態，則 F_2 之大小應為多少 N？

- (A) 108
- (B) 140
- (C) 157
- (D) 187



圖(十二)

40. 一螺旋壓縮彈簧受到 120 N 之壓縮負荷作用時，其總長度縮短為 100 mm，而當負荷變成 200 N 時，其總長度變為 80 mm，此彈簧之彈簧常數 k 為多少 N/mm？

- (A) 0.4
- (B) 1.2
- (C) 2.5
- (D) 4.0

【以下空白】