



九十六學年度技術校院四年制與專科學校二年制 統一入學測驗試題

准考證號碼：□□□□□□□□

(請考生自行填寫)

專業科目(一)

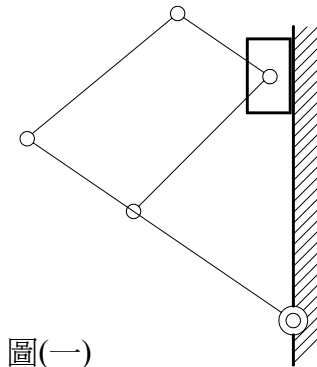
機 械 類

機械原理(機械力學、機件原理)

【注 意 事 項】

1. 請核對考試科目與報考類別是否相符。
2. 請檢查答案卡、座位及准考證三者之號碼是否完全相同，如有不符，請監試人員查明處理。
3. 本試卷共 40 題，每題 2.5 分，共 100 分，答對給分，答錯不倒扣。
4. 本試卷均為單一選擇題，每題都有 (A)、(B)、(C)、(D) 四個選項，請選一個最適當答案，在答案卡同一題號對應方格內，用 **2B** 鉛筆塗滿方格，但不超出格外。
5. 本試卷空白處或背面，可做草稿使用。
6. 請在試卷首頁准考證號碼之方格內，填上自己的准考證號碼，考完後將「答案卡」及「試題」一併繳回。
7. 有關數值計算的題目，以最接近的答案為準。

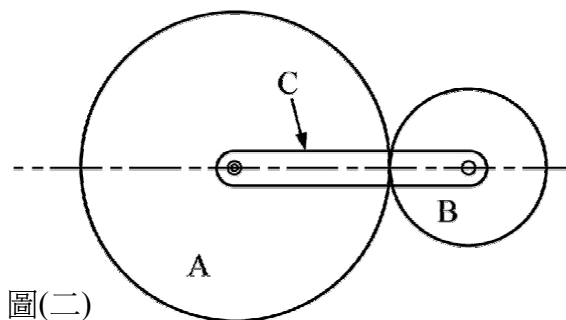
1. 如圖(一)所示的運動鏈，設機件數為 N ，對偶數為 P ，則 N 與 P 分別為多少？
(A) $N=5, P=6$ (B) $N=5, P=7$ (C) $N=6, P=6$ (D) $N=6, P=7$



圖(一)

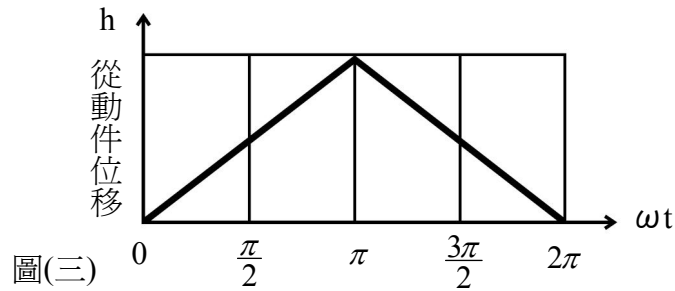
2. 一公制螺栓其螺紋標示為 LH 2N M18×2-1，若螺栓上某點沿螺紋旋轉一周，則在螺栓軸線方向移動多少 mm？
(A) 1 (B) 2 (C) 4 (D) 18
3. 差動螺旋較適合使用於下列何種情況？
(A) 須快速傳動 (B) 須微調處 (C) 須大機械效率處 (D) 須小機械效率處
4. 使用螺栓及螺帽連接機件，常在螺帽與承座間加一金屬薄片，此金屬薄片稱為：
(A) 墊圈 (B) 連結圈 (C) 保持圈 (D) 基柱圈
5. 傳達軸扭轉力矩的方鍵，作用於方鍵材料上的工作應力包括：
(A) 剪切及拉伸應力 (B) 壓縮及拉伸應力
(C) 剪切及壓縮應力 (D) 壓縮、拉伸及剪切應力
6. 下列那一種彈簧，主要承受來自於螺旋切線方向作用的外力？
(A) 螺旋扭轉彈簧 (B) 螺旋壓縮彈簧 (C) 錐形彈簧 (D) 圓盤形彈簧
7. 有關標稱號碼為 6330 的滾珠軸承，下列敘述何者不正確？
(A) 63 代表軸承系列記號 (B) 03 代表尺寸級序
(C) 軸承內徑為 30 mm (D) 此軸承為深槽滾珠軸承
8. 下列何種連接裝置，最適合使用於主動軸與從動軸需隨時連接或分離的情況？
(A) 萬向接頭 (B) 圓盤離合器 (C) 凸緣聯結器 (D) 歐丹聯結器
9. 一對等三級塔輪由皮帶傳動，若主動軸之轉速為 180 rpm，從動軸之最低轉速為 60 rpm，則從動軸最高轉速為多少 rpm？
(A) 180 (B) 360 (C) 480 (D) 540
10. 鋼絲繩的規格「 6×7 」，其中「7」的意思為何？
(A) 7 根鋼絲扭成一股 (B) 7 股鋼索扭成一繩
(C) 鋼絲直徑 7 mm (D) 鋼繩直徑 7 mm

11. 腳踏車的傳動鏈條是屬於：
 (A) 平環鏈 (B) 滾子鏈 (C) 鉤連鏈 (D) 柱環鏈
12. 內接圓柱摩擦輪的傳動，是屬於那一種運動對？
 (A) 迴轉對 (B) 圓柱對 (C) 滑行對 (D) 高對
13. 一滾動接觸外接圓錐摩擦輪，主動輪圓錐半頂角 θ_1 ，轉速 N_1 ；從動輪圓錐半頂角 θ_2 ，轉速 N_2 ；則轉速比 $\frac{N_1}{N_2}$ 為：
 (A) $\frac{\sin\theta_2}{\sin\theta_1}$ (B) $\frac{\sin\theta_1}{\sin\theta_2}$ (C) $\frac{\cos\theta_2}{\cos\theta_1}$ (D) $\frac{\cos\theta_1}{\cos\theta_2}$
14. 下列關於正齒輪之敘述，何者正確？
 (A) 漸開線標準正齒輪的模數愈大，其齒冠高愈小
 (B) 一對嚙合漸開線正齒輪的中心距離稍微增大，不會影響其角速比
 (C) 擺線齒輪的壓力角為定值，故不容易產生振動與噪音
 (D) 一般而言，擺線齒輪比漸開線齒輪容易製造
15. 一對外接漸開線標準正齒輪，中心距離為 88 mm，齒數比為 5：6，模數 $m=4$ ，則小齒輪之齒數為多少？
 (A) 16 (B) 18 (C) 20 (D) 22
16. 如圖(二)所示之周轉輪系，齒輪 A 與 B 的齒數分別為 80 齒及 40 齒，若齒輪 A 的轉速為順時針方向 60 rpm，且旋轉臂 C 的轉速為逆時針方向 30 rpm，則齒輪 B 的轉向及轉速為多少？
 (A) 順時針方向 150 rpm (B) 順時針方向 210 rpm
 (C) 逆時針方向 150 rpm (D) 逆時針方向 210 rpm

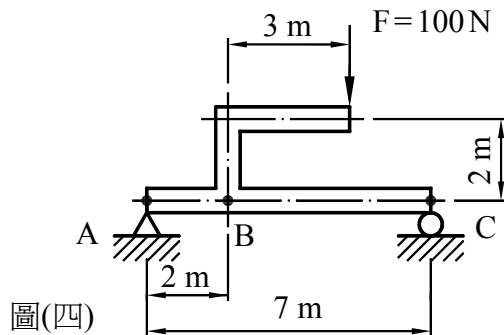


17. 帶狀制動器，緊邊張力 F_1 ，鬆邊張力 F_2 ，鼓輪之直徑為 D ，則制動扭矩為：
 (A) $(F_1 + F_2) \times \frac{D}{2}$ (B) $(F_1 - F_2) \times \frac{D}{2}$ (C) $F_2 \times \frac{D}{2}$ (D) $F_1 \times \frac{D}{2}$
18. 汽車使用渦電流電磁式制動器做為剎車輔助裝置，其作用是剎車時，將汽車動能轉換成渦電流，然後以下列何種方式處理？
 (A) 對電池充電 (B) 使發電機發電 (C) 轉變為熱散失 (D) 轉變為彈簧能

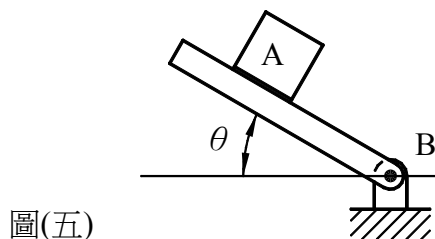
19. 板形凸輪推動滾子從動件作往復直線運動，關於壓力角之敘述，下列何者正確？
 (A) 壓力角愈大，則有效推動從動件上升之作用力就愈大
 (B) 壓力角愈大，則從動件受到之側壓力就愈小
 (C) 在相同總升程與升角情況，若周緣傾斜角增大時，則壓力角增大
 (D) 在相同總升程與升角情況，若基圓增大，則壓力角減小
20. 設凸輪從動件之時間位移圖為一斜線，如圖(三)所示，則此從動件之運動型態為：
 (A) 等速運動 (B) 等加速運動 (C) 簡諧運動 (D) 平移運動



21. 下列有關力的敘述，何者正確？
 (A) 考慮力對物體的外效應時，將力視為拘束向量
 (B) 考慮力對物體的內效應時，將力視為滑動向量
 (C) 力的可傳性原理，可應用在力對物體的內效應分析
 (D) 力偶矩為自由向量，其作用點無固定位置，可自由移動
22. 如圖(四)所示，將力 F 分解成作用於 B 點的一力及一力偶矩時，其力偶矩的大小為多少 N·m？
 (A) 200 (B) 300 (C) 400 (D) 500

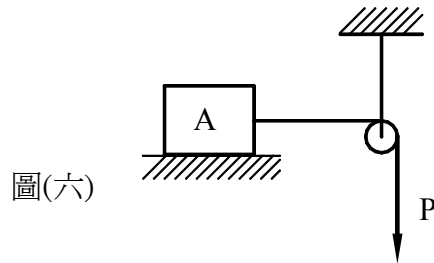


23. 如圖(五)所示，重量為 W 的物體 A 放在旋轉樞軸為 B 的平板上，當此平板向上傾斜到 $\theta = 30^\circ$ 時，物體開始下滑，則此平板與物體間的靜摩擦係數 μ 為：
 (A) $\frac{1}{2}$ (B) $\frac{1}{\sqrt{3}}$ (C) $\frac{\sqrt{3}}{2}$ (D) $\sqrt{3}$



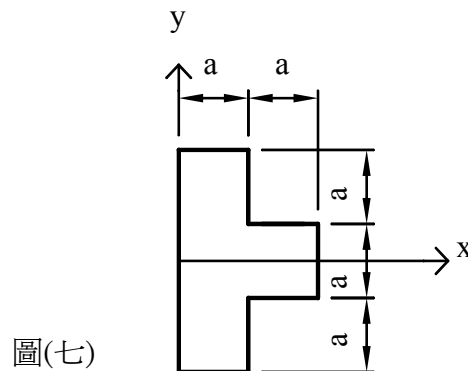
24. 如圖(六)所示之滑輪機構，忽略滑輪與繩索間的摩擦及其重量，已知物體A的質量為 10 kg，其與平面間的摩擦係數為 0.2，欲使物體產生 8.04 m/sec^2 的向右加速度，則施力P應為多少N？

(A) 100 (B) 150 (C) 200 (D) 250



25. 如圖(七)所示，試求該斷面對 x 軸的面積慣性矩 I_x 為多少？

(A) $\frac{a^4}{3}$ (B) $\frac{5a^4}{3}$ (C) $\frac{7a^4}{3}$ (D) $\frac{10a^4}{3}$



26. 一拋射體由水平地面以 60° 的仰角發射，經過 6 秒鐘後降落在距離發射點 600m 的水平地面，則其發射初速度為多少m/sec？

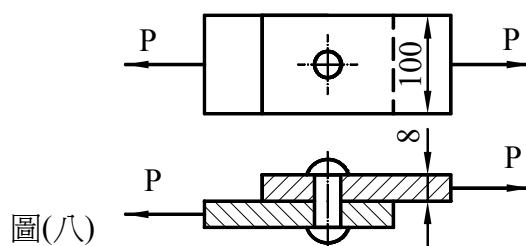
(A) 200 (B) 400 (C) 600 (D) 800

27. 一斷面積為 50 mm^2 的圓桿，受到 2000 N 的拉伸負荷作用，若其彈性係數為 200 GPa，則其軸向應變為多大？

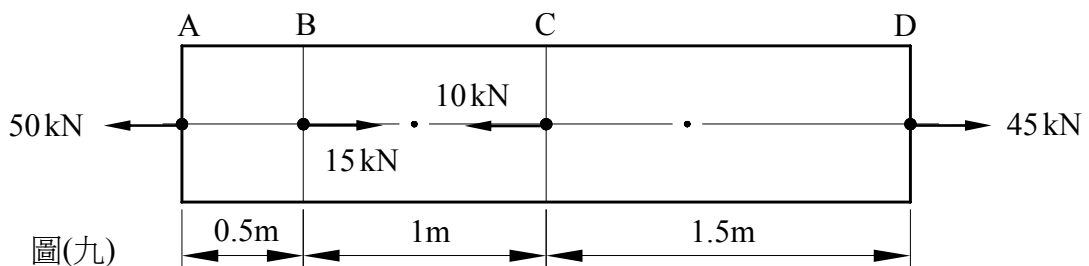
(A) 1×10^{-4} (B) 1.5×10^{-4} (C) 2×10^{-4} (D) 2.5×10^{-4}

28. 如圖(八)所示，若板寬為 100 mm，板厚為 8 mm，鉚釘直徑為 10 mm，受到 31.4 kN 的負荷作用，試問鉚釘所承受的剪應力為多少 MPa？

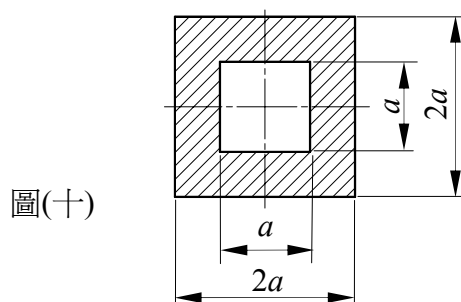
(A) 400 (B) 800 (C) 1200 (D) 1600



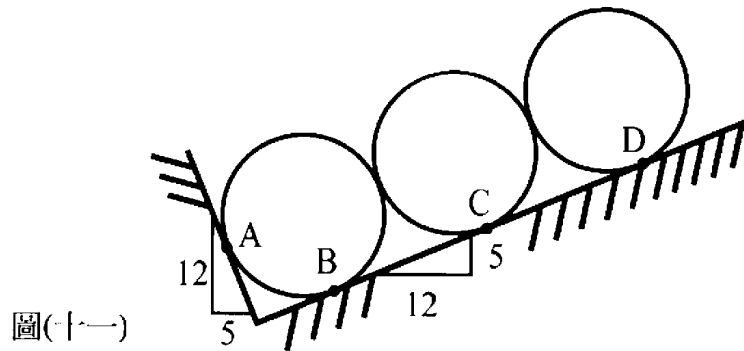
29. 下列有關摩擦力的敘述，何者錯誤？
 (A) 摩擦力的大小與接觸面積的大小無關
 (B) 摩擦力的大小與接觸面的乾濕程度無關
 (C) 摩擦力的大小與接觸面的材質有關
 (D) 摩擦力的大小與接觸面的粗糙度有關
30. 一物體進行直線運動，首先以 4 m/sec^2 的等加速度從靜止開始運動 5 秒後，接著以 2 m/sec^2 的等加速度在同一方向繼續運動 10 秒，則整個加速過程，物體移動的總距離為多少 m？
 (A) 150 (B) 250 (C) 350 (D) 450
31. 一質量為 60 kg ，直徑為 1000 mm 的均質圓柱，以 120 rpm 轉動，為了克服摩擦力與維持等速旋轉，需要施加 $30\text{ N}\cdot\text{m}$ 的扭矩，則該圓柱所需的輸入功率為多少瓦特 (Watt)？
 (A) 60π (B) 120π (C) 1800 (D) 3600
32. 質量為 0.5 kg 的物體，在高出地面 10 m 的平台上，以 10 m/sec 的初速度水平射出，已知重力加速度為 9.8 m/sec^2 ，則該物體落至地面時的動能為多少焦耳？
 (A) 19.6 (B) 25 (C) 49 (D) 74
33. 如圖(九)所示的鋼棒 ABCD，斷面積為 500 mm^2 ，承受 4 個軸向負荷，已知鋼的彈性係數為 200 GPa ，則該鋼棒的總伸長量為多少 mm？
 (A) 0.575 (B) 0.925 (C) 1.025 (D) 1.275



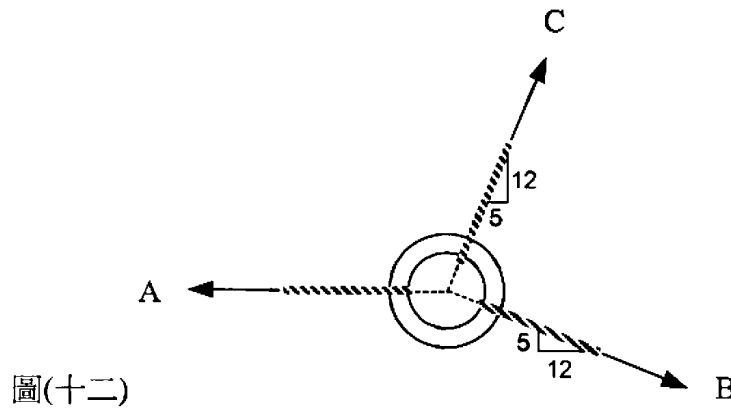
34. 長度為 50 mm 的桿件，其彈性係數為 200 GPa ，受到拉伸負荷作用，當伸長量為 0.05 mm 時，桿件內的最大剪應力為多少 MPa？
 (A) 100 (B) 200 (C) 400 (D) 1000
35. 如圖(十)所示，試求斜線面積部分對形心的極慣性矩為：
 (A) $\frac{5}{4}a^4$ (B) $\frac{5}{3}a^4$ (C) $\frac{5}{2}a^4$ (D) $\frac{8}{3}a^4$



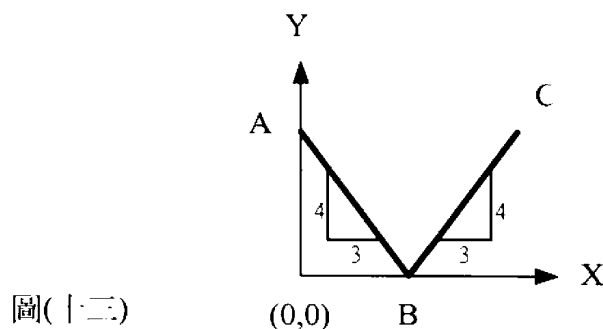
36. 如圖(十一)所示，三個直徑相同且質量均為 20kg 的圓球，置於一斜置的容器內。若所有的接觸面均為光滑面，則接觸點 A 的反作用力約為多少 N？
 (A) 75 (B) 113 (C) 226 (D) 588



37. 如圖(十二)所示，一個平衡的套環被 A、B、C 三股繩索拉扯，其中 A 繩位於水平方向，C 繩與 B 繩方向如圖所示，若 A 繩張力為 26N，則 C 繩的張力為多少 N？
 (A) 10 (B) 17 (C) 24 (D) 26

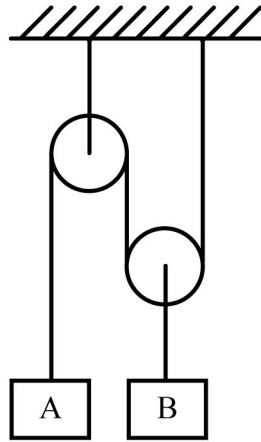


38. 如圖(十三)所示的線段 ABC，其中 AB 線段及 BC 線段的長度均為 10，則線段 ABC 的形心座標為：
 (A) (3, 8) (B) (6, 0) (C) (5, 4) (D) (6, 4)



【背面尚有試題】

39. 如圖(十四)所示，一個滑輪系統吊掛質量各為 10kg 的 A、B 二物體，由圖示的靜止狀態開始運動，若不考慮滑輪與繩索的重量，以及滑輪與繩索間的摩擦力，此時 A 物體的運動為：
(A) 等速度下降 (B) 等加速度下降 (C) 等速度上升 (D) 等加速度上升



圖(十四)

40. 一長度為 L 、斷面積為 A 的鋼桿，其彈性係數為 E ，降伏強度為 S ，受到拉伸負荷作用，若安全因數為 n ，則容許的伸長量為：
(A) $\frac{nL}{AE}$ (B) $\frac{nS}{AE}$ (C) $\frac{SL}{nAE}$ (D) $\frac{SL}{nE}$

【以下空白】