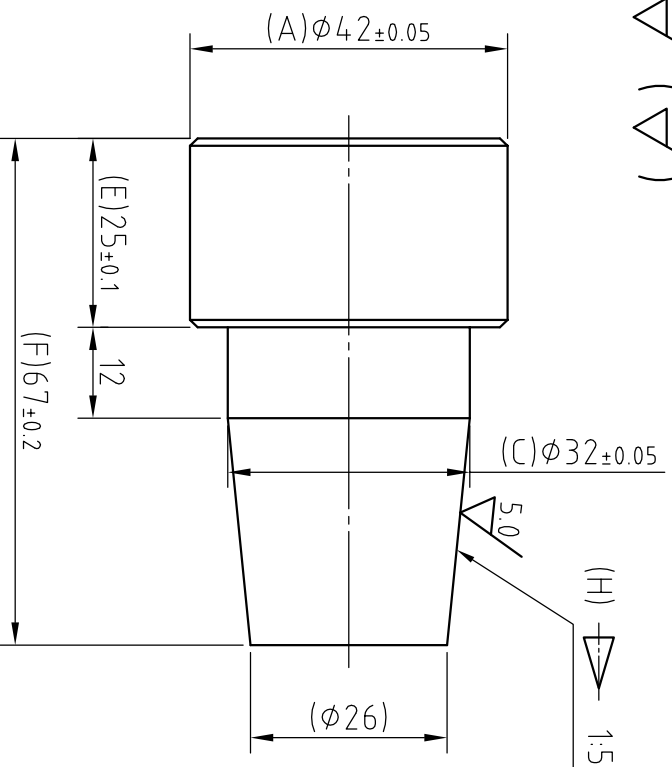
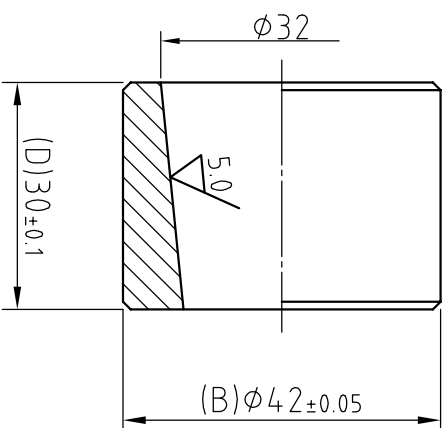


1. $\sqrt[6.3]{5.0}$



2. $\sqrt[6.3]{5.0}$



未註明倒角均為 $1 \times 45^\circ$

材料 $\phi 45 \times 120$

L	K	J	I	H	G	F	E	D	C	B	A	公差範圍			初評	複評
												份	配分	得份		
		光度上	配合 75%	1:5 ±0.003	12 ±0.15	67 ±0.20	25 ±0.10	30 ±0.10	φ32 ±0.05	φ42 ±0.05	φ42 ±0.05	10	6	±0.10	±0.15	
		8	60%	±0.005	6	5	5	8	6	±0.10	±0.10	10	6	±0.10	±0.15	
		6	40%	±0.005	±0.20	±0.30	±0.15	±0.15	±0.10	±0.10	±0.10	6	5	±0.15	±0.20	
		4	5	±0.008	±0.25	±0.40	±0.20	±0.20	±0.15	±0.15	±0.15	4	4	±0.15	±0.20	

1. 車床區

投影法

第三角

錐度軸套配合

單位 mm

比例 1:1

圖號 : MT-10

時間

座號

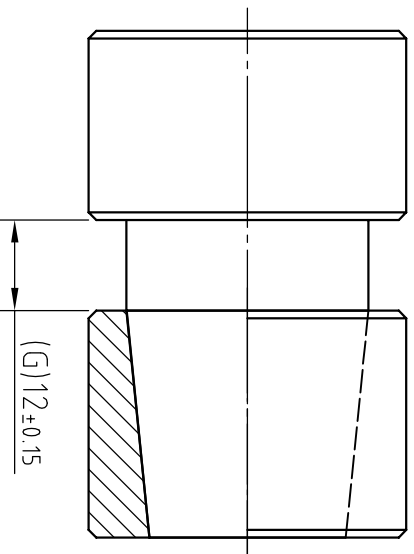
姓名

座號

座號

一般許可差

標示尺度	許可差
0.5以上至3	±0.15
超過 3至6	±0.20
超過 6至30	±0.50
超過30至120	±0.80



國立羅東
高級工業
職業學校