

101 學年四技二專第三次聯合模擬考試
 設計群 專業科目 (二) 參考解答

101-3-07-5

第一題：基礎圖學(共 50 分)

評分標準：製圖尺度正確性 30 分、完成度 20 分

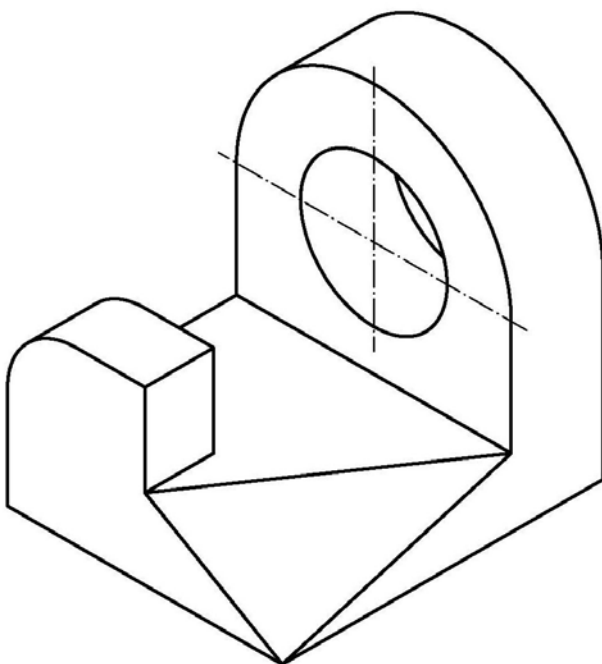
(1) 製圖正確性：30 分

製圖 正確性	完全正確	大部分 正確	普通	大部分 不正確	非常 不正確	未畫
	30	24	18	12	6	0

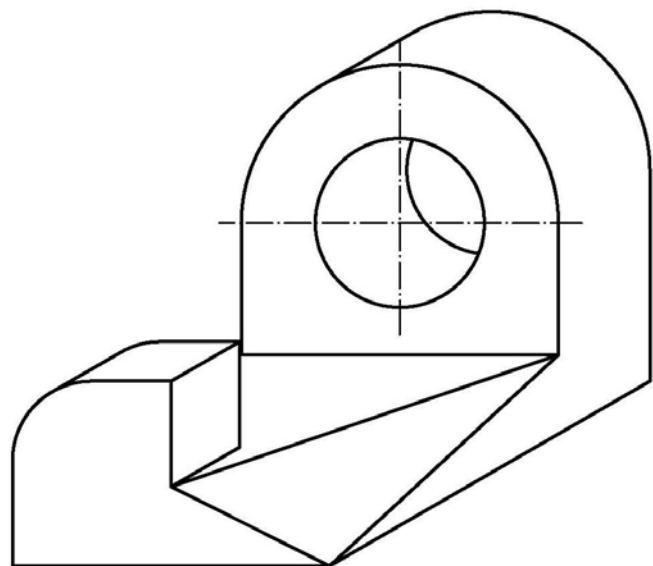
(2) 完成度：20 分

完成度	全部完成	部分完成 2/3	部分完成 1/2	部分完成 1/3	部分完成 1/6	未畫
	20	16	12	8	4	0

參考解答：



(等角立體圖)



(等斜立體圖)

第二題：繪畫基礎與基本設計(共 50 分)

「上食 食尚」海報設計

評分標準：

- (1) 造形構圖創意 20 分。(尺寸規格不對，造形構圖創意扣 10 分)
- (2) 字體設計 10 分。(畫面中除了標題字外，加入其它文字者，字體設計部分扣 5 分)
- (3) 表現技法 20 分。

- (1) 造形構圖創意 20 分

構圖極佳	佳	普通	差	未畫
20 分	16 分	12 分	8 分	0 分

- (2) 標題字體設計 10 分

字體設計極佳	佳	普通	差	未上色
10 分	8 分	6 分	4 分	0 分

- (3) 表現技法 20 分

創意表現極佳	佳	普通	差	未上色
20 分	16 分	12 分 <td 8 分	0 分	

參考解答：

