

第一部分：測量實習

- 將各種誤差自乘方的平均值經開方後，所得的值稱為？
 (A) 平均誤差 (B) 或是誤差
 (C) 最或是值 (D) 中誤差
- 有一直線依序為 A、B、C 三點，今分別以電子測距儀搭配稜鏡，測得 $AB = 80.415\text{ m}$ 、 $BC = 69.310\text{ m}$ 、 $AC = 149.696\text{ m}$ ，則此測距儀的加常數為何？
 (A) $+0.001\text{ m}$ (B) -0.029 m
 (C) $+0.029\text{ m}$ (D) -0.001 m
- 以水準器靈敏度為 $20''/2\text{ mm}$ 之水準儀進行測量作業，當氣泡偏差 1.5 個刻劃時，對於讀取相距 100 m 之水準尺，其產生之高程誤差量為多少？
 (A) 0.015 公尺
 (B) 0.020 公尺
 (C) 0.030 公尺
 (D) 0.025 公尺
- 有關水準測量之敘述，下列何者**不正確**？
 (A) 水準測量記錄表格中，轉點的點位註記為 T.P
 (B) 由水準儀觀測已知標高點上標尺讀數，稱為後視
 (C) 地表某點與水準基面之垂直距離稱為高差
 (D) 水準測量中僅施測前視而不施測後視之點謂之中間點
- 有關水準儀結構之敘述，下列何者**錯誤**？
 (A) 水準管軸應垂直於直立軸
 (B) 橫軸應垂直視準軸
 (C) 水準儀主要是以視準軸觀測視準軸所在的水平面
 (D) 視準軸應平行於水準管軸
- 使用經緯儀時，即使採用正倒鏡觀測，也無法消除之誤差為下列何者？
 (A) 直立軸不垂直
 (B) 橫軸與直立軸不垂直
 (C) 視準軸與橫軸不垂直
 (D) 視準軸偏心
- 如表(一)所示為經緯儀觀測之結果，下列何者正確？

表(一)

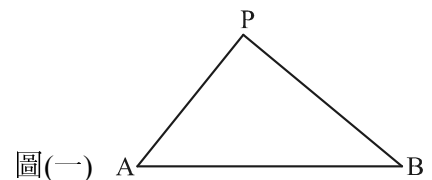
測站	測點	鏡位	水平度盤讀數	正倒鏡平均值	$\angle ABC$ 角度
B	A	正	$0^{\circ}00'00''$	①	③
		倒	$179^{\circ}59'30''$		
	C	正	$125^{\circ}10'20''$	②	
		倒	$305^{\circ}09'40''$		

- ①為 $0^{\circ}59'45''$
- ②為 $120^{\circ}09'00''$
- ③為 $125^{\circ}10'15''$
- ③為 $124^{\circ}09'13''$

8. 經緯儀垂直角(縱角)觀察測得正鏡讀數 $I = 92^\circ 35' 40''$ ，倒鏡讀數 $II = 267^\circ 24' 30''$ ，則該經緯儀指標差 i 、天頂距 Z ，垂直角 α ，則下列何者**錯誤**？
- (A) $\alpha = -2^\circ 35' 25''$ (B) $Z = 92^\circ 35' 35''$
 (C) α 為俯角 (D) $i = 05''$
9. 假設 2000 年 AB 的磁方向角為 $N45^\circ E$ ，當年磁偏角為 $8^\circ W$ ，若 2014 年磁偏角為 $4^\circ E$ ，請問 2014 年的 AB 方位角為何？
- (A) 33° (B) 49°
 (C) 41° (D) 37°

10. 有關電腦繪圖軟體進行導線展點時，有關座標法之敘述，下列何者正確？
- (A) 相對極座標是以最後輸入的點為基礎，以(@距離<角度)方式呈現對座標原點的相對座標
 (B) 絕對極座標是使用距離與角度來定位，相對於 USC 原點(0,0)之(@距離<角度)
 (C) 絕對座標是相對於 USC 原點(0,0)確切的 Y 坐標與 X 坐標位置的偏移
 (D) 相對座標是相對於原點(0,0)位置的偏移，以最後輸入的點為基礎，用(@X,Y)表示方式呈現兩點之間的相對位置

11. 如圖(一)所示，設 A、B 兩點為平面上兩已知點，今欲用儀器測定 P 點之位置，下列所述之方法中，何者**錯誤**？



- (A) 量 P 點至 AB 之中垂線距離
 (B) 測 $\angle PAB$ 及 $\angle PBA$
 (C) 測 $\angle PAB$ 及量 AP 距離
 (D) 量 AP 及 BP 距離
12. 已知 AB 邊與 BC 邊所成順時針角 $169^\circ 12' 38''$ ，則 AB 邊與 BC 邊所成之偏角為何？
- (A) $169^\circ 12' 38'' R$ (B) $0^\circ 12' 38'' L$
 (C) $190^\circ 48' 22'' R$ (D) $10^\circ 47' 22'' L$

13. 有關埋設標石之敘述，下列何者**錯誤**？
- (A) 精密控制測量，應先觀測座標之後再埋石，以確定定位點
 (B) 圖根點的標石，可採用普通石質或水泥樁製成，臨時性者可用鐵釘
 (C) 在瀝青路面上的導線點設置多採用道釘
 (D) 圖根點上豎立規標，要使規標柱中心與標石中心在同一垂直線上

14. 如表(二)所示為四邊形閉合導線資料，單位為公尺，請問此導線閉合比為多少？

表(二)

邊長 S	縱距 ΔN	橫距 ΔE
100.000	+0.100	+100.000
200.000	-50.100	+0.001
150.000	-0.20	-100.000
150.000	+50.500	-0.001

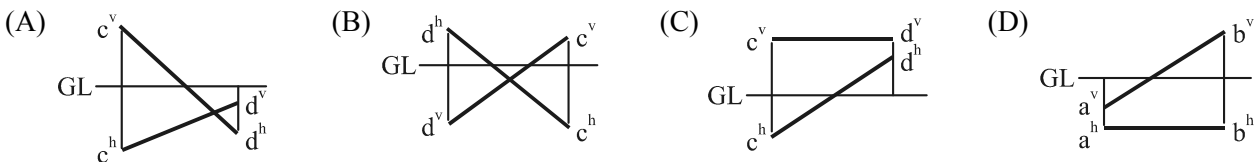
- (A) $\frac{1}{2000}$ (B) $\frac{1}{1000}$
 (C) $\frac{1}{20000}$ (D) $\frac{1}{6000}$
15. 整置經緯儀於 A 點，照準 B 點之規標，測得垂直角為 45° ，且儀器高等於規標高，AB 之水平距離為 200.00 公尺，A 點高程為 300.00 公尺，則 B 點之高程為多少？
- (A) 300.00 公尺
 (B) 350.00 公尺
 (C) 400.00 公尺
 (D) 500.00 公尺

16. 有關路工定線，下列敘述何者**錯誤**？
- (A) 偏角法是測設單曲線中，最實用且精度亦佳的一種簡單測設方法
 (B) 平面線形中測設的方式很多，近年來因為儀器進步，均以支距法進行施測較多
 (C) 路工定線中的路線泛指鐵路、公路、管路、水路、油路、堤防，以線狀為主之運輸線或結構物
 (D) 切線支距法又稱為直角座標法，適用於平坦地區或山區，且在切線上無障礙物阻擋者之短曲線地帶
17. 有關道路斷面測量之敘述，下列何者**錯誤**？
- (A) 沿路線中心線固定間隔設中心樁，測定其高程之水準測量，又名縱斷面水準測量，中心樁之間隔一般為 20 公尺
 (B) 一般而言，縱斷面測量完成後，始可進行橫斷面測量作業
 (C) 縱橫坐標之比例尺視需求而定，一般為凸顯高程效果縱橫坐標之比列尺以橫坐標為大，一般以 10 : 1 之比例製作
 (D) 一般橫斷施測時，若遇直立牆面或溝渠等位置，需於底部進行一次施測，上方再進行一次施測
18. 已知一單曲線之半徑 $R = 300 \text{ m}$ ，外偏角為 $\Delta = 60^\circ$ ，切線交點之樁號為 $10K + 600$ ，則此曲線之 B.C 樁號為多少？
- (A) $10K + 426.8$ (B) $10K + 253.6$ (C) $9K + 792.8$ (D) $0K + 982.7$
19. 有關等高線繪製之特性，下列敘述何者**不正確**？
- (A) 等高線近似平行區域，則表示該處為一斜面
 (B) 等高線遇特殊地形處，等高線可能會重疊或相交
 (C) 一閉合之等高線均表示一種地貌，可能為山頂或窪地，若為山頂應加記號表示為山頂
 (D) 等高線遇山脊線與山谷線，必與之相交成直角
20. 下列何者**不是**道路實施縱橫斷面測量的目的？
- (A) 能計算基地整平至設計高程所需土方挖填量
 (B) 縱斷面測量可以顯示沿中心線地表面起伏之狀態
 (C) 繪製等高線圖
 (D) 可以提供路面坡度設計參考

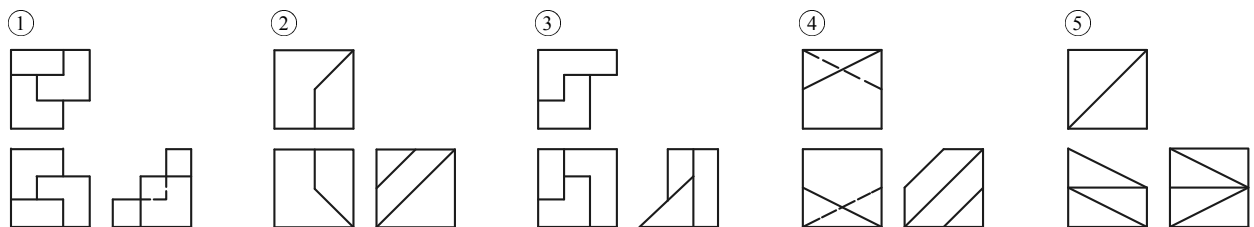
第二部分：製圖實習

21. 依 CNS3 B1001，有關製圖用紙之敘述，下列何者**錯誤**？
- (A) A0 圖紙的長邊尺度約為 A3 圖紙短邊的四倍
 (B) A3 圖紙 2000 張相當於 $\frac{1}{2}$ 令圖紙
 (C) A 系列圖紙與 B 系列圖紙之短邊與長邊比值一致
 (D) 若圖紙裝訂邊與非裝訂邊尺度成 5 : 3 比值，則此圖紙有可能為 A4 規格之圖紙
22. 有關比例尺繪圖時的換算應用，下列敘述何者正確？
- (A) 一矩形土地的尺度為 $20 \text{ m} \times 80 \text{ m}$ ，若以 $\frac{1}{400}$ 的比例畫於圖紙，則矩形土地在該圖面上的面積為 120 cm^2
 (B) 同一物體用比例尺 $\frac{1}{50}$ 所繪製的圖面長度，為使用比例尺 $\frac{1}{400}$ 所繪製圖面長度的 $\frac{1}{8}$ 倍
 (C) 一正方形基地，若其實際面積為 400 m^2 ，當用比例尺為 $\frac{1}{200}$ ，則此面積繪於圖上之周長為 40 cm
 (D) 一張原以 $\frac{1}{300}$ 比例繪製之圖面，若改用 $\frac{1}{100}$ 比例繪製成新圖，則新圖之圖樣面積為原來圖面的 $\frac{1}{9}$ 倍

23. 有關投影之敘述，下列何者不正確？
- (A) 立體圖正投影可分為等角圖、斜視圖及透視圖三種
 (B) 等角投影圖的缺點為不能直接度量線段長度繪製
 (C) 「中心線結構法」(或稱中心線構圖法)為斜視圖的繪製方法
 (D) 等角剖視圖，剖面線的方向是與水平線夾 60°
24. 有關線條之敘述，下列何者不正確？
- (A) 表示圓柱之削平部位所加畫之對角交叉線係以細實線表示
 (B) 圖框線與物體輪廓線與不可見輪廓線皆為粗實線
 (C) 粗實線與虛線重疊時，以繪製粗實線為優先考量
 (D) 旋轉剖面(非斷裂旋轉)的輪廓線係以細實線表示
25. 依據 CNS 有關中文工程字之標準，下列敘述何者錯誤？
- (A) 一般圖面上標題、圖號的中文工程字最小字高，A0~A1 為 7 mm
 (B) 筆劃的粗細約為字高 $\frac{1}{15}$ ，字與字的間隔約為字高 $\frac{1}{8}$ ，行與行的間隔約為字高 $\frac{1}{3}$
 (C) 手寫建築製圖字體，CNS11567 規定採用直仿宋字為原則
 (D) CNS 建築製圖中文字體規格依字高與字寬比共分為 8 種規格
26. 下列各線條之投影圖中，何者表示線段為傾斜直立投影面(VP)與側投影面(PP)且通過兩個象限之單斜線？



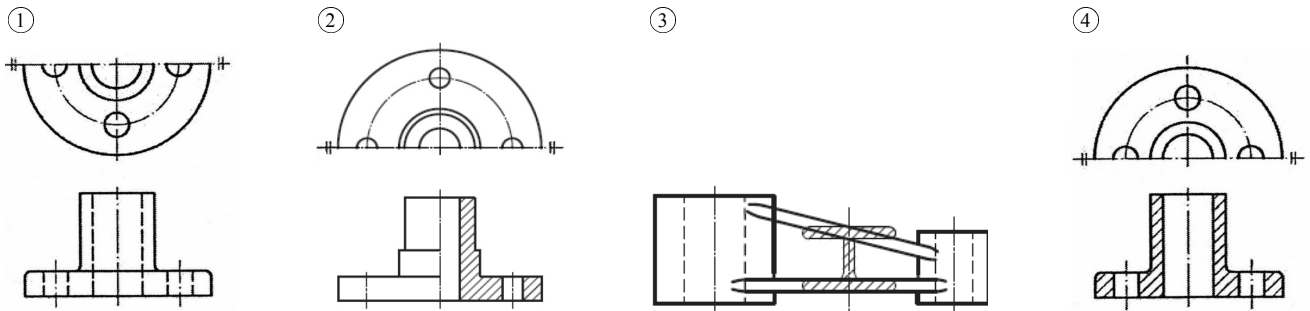
27. 下列五個三視圖中，何者繪製之立體圖存在一個以上之複斜面？



- (A) ①、②、④ (B) ③、④、⑤ (C) ②、④、⑤ (D) ①、③、⑤
28. 有關立體圖之敘述，下列何者不正確？
- (A) 等角立體圖與等角投影立體圖的差異是大小相同、形狀不同
 (B) 欲畫出含不規則曲線的等角圖，通常可運用支距法
 (C) 立體圖的畫法中若將前視圖與畫面相平行所繪出的圖形是為斜投影圖
 (D) 斜投影中，投射線彼此互相成為平行

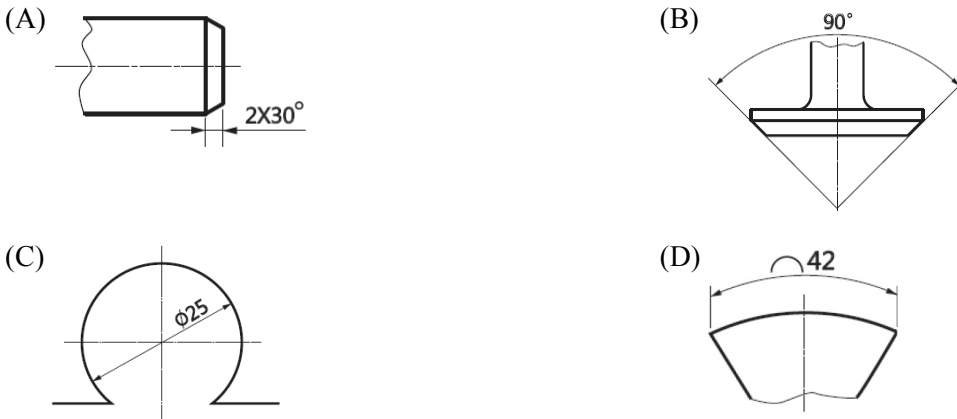
29. 有關製圖之敘述，下列何者正確？
- (A) 繪製中斷視圖時，在折斷處以不規則粗實線表示
 (B) 剖面線的角度方向不須考慮外在輪廓形狀
 (C) 標註半視圖尺度時，尺度線的長度不須要超過圓心
 (D) 薄片零件之剖面面積甚小時，其剖面區域可以塗黑表示

30. 下列視圖的名稱，依其排列順序，何者正確？



- (A) 全剖面視圖、正投影圖、旋轉剖面視圖、半剖面視圖
- (B) 正投影圖、半剖面視圖、旋轉剖面視圖、全剖面視圖
- (C) 半剖面視圖、全剖面視圖、旋轉剖面視圖、正投影圖
- (D) 正投影圖、全剖面視圖、旋轉剖面視圖、半剖面視圖

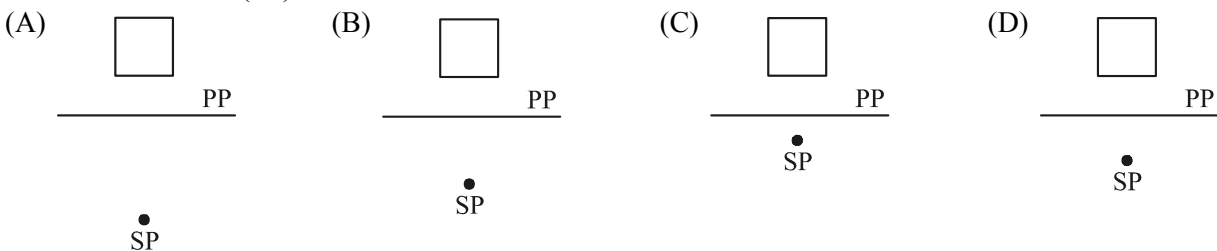
31. 有關尺度之標註方式，下列何者錯誤？



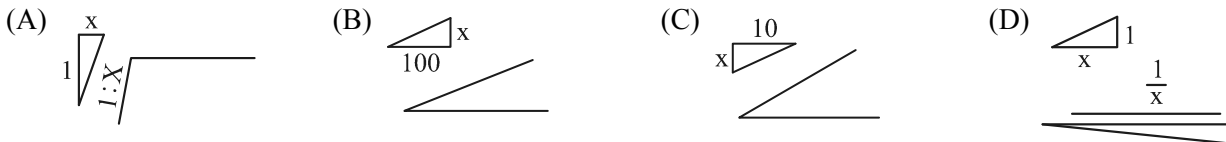
32. 有一錐度為 1 : 6 的圓錐構件，長度為 240 mm，若其較大端半徑為 32 mm，則其較小端直徑應該為何？

- (A) 8 mm
 - (B) 24 mm
 - (C) 32 mm
 - (D) 64 mm
33. 光源照射至建築物時，導致陰面及影子出現。下列何者不是光源照射時依其不同之照射方向所分成之類型？
- (A) 逆光法(前來光)
 - (B) 透視光法(散光法)
 - (C) 背光法(後來光)
 - (D) 垂直光法(正中光)

34. 下列正方形與畫面(PP)的距離相同，則畫成透視圖時，所得視圖最大的為何？



35. CNS 建築製圖中規定，有關坡度之表示，下列何者為斜屋頂坡度表示法？



36. 依 CNS 規定之建築材料剖面符號，下列何者為玻璃？



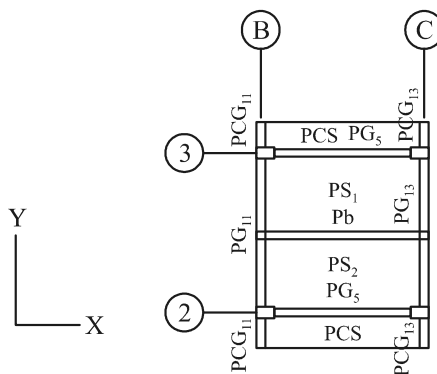
37. 下列 CNS 規定建築圖之設備圖圖例符號，下列敘述何者正確？



38. 圖(二)為一屋頂突出層結構平面示意圖，比例尺為 $\frac{1}{100}$ ，

則下列敘述何者**錯誤**？

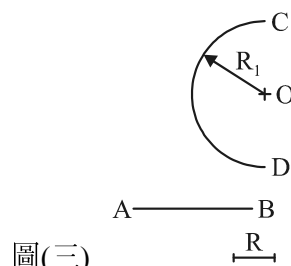
- (A) PG_{11} 表屋頂突出物編號 11 構架梁
- (B) PS_2 表屋頂突出物編號 2 樓板
- (C) PCS 表屋頂突出物懸臂板
- (D) 圖上橫座標由左至右以 ①、②...表示之，縱座標由下而上以 ①、②...表示之，為基準線編號原則



圖(二) 屋頂突出層結構平面圖 $S=1/100$

39. 製圖實習中，學生繪製應用幾何畫法「畫圓弧外切於一直線及一圓弧」，若已知圓弧半徑 R 、線段 AB 及圓弧 CD ，如圖(三)所示，則下列敘述何者正確？

- (A) 繪圖不會使用到三角板與圓規
- (B) 此連心線長為 $R_1 + R$
- (C) 反曲點到新圓心點之距離為 $R_1 - R$
- (D) 作圖完成可得三個交切點(包含一個反曲點)



圖(三)

40. 依 CNS 建築製圖標準規定，下列配置圖著色標準何者正確？

- ① 土地界線(深綠色雙點鏈線)
 - ② 計劃道路(黃色線)
 - ③ 停車位(兩旁褐色線)
 - ④ 新(改、修、增)建房屋(紅色面)
 - ⑤ 防空地下室(紅色對角虛線)
 - ⑥ 防火間隔(藍色)
- (A) ①、②、⑤
 - (B) ②、③、⑥
 - (C) ②、④、⑥
 - (D) ①、④、⑤