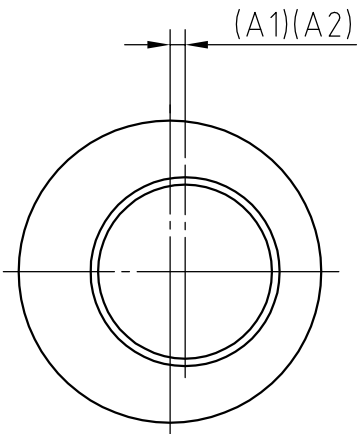


單位：m/m

次	A	B	量表
1	1.0	$\phi 4.0$	0~2
2	2.0	$\phi 33$	0~4



材料 錐度練習材料

部分	公差	範圍	得分
A1	1.0 ± 0.03	± 0.05	± 0.08
B1	$\phi 4.0 \pm 0.05$	± 0.10	± 0.15
C	$\phi 25 \pm 0.10$	± 0.15	± 0.20
D	20 ± 0.10	± 0.15	± 0.20
E	70 ± 0.10	± 0.15	± 0.20
F	光度(1) 8	6	4
A2	2.0 ± 0.03	± 0.05	± 0.08
B2	$\phi 33 \pm 0.05$	± 0.10	± 0.15
G	光度(1) 8	6	4

1. 車床區 投影法 第三角

偏心練習

單位 mm
比例 1:1

圖號：MT-11

姓名 座號

國立羅東
高級工業
職業學校