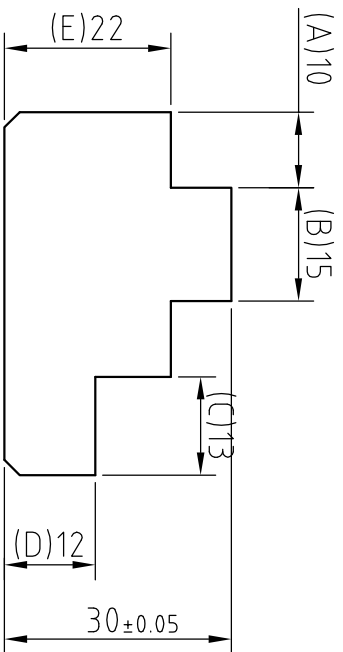
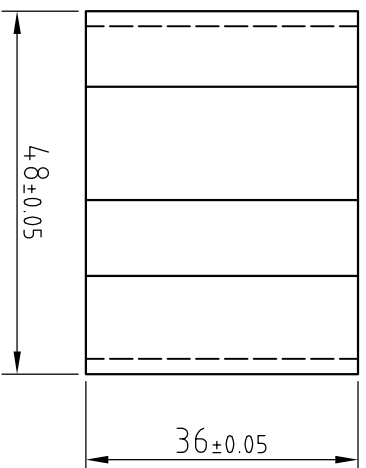
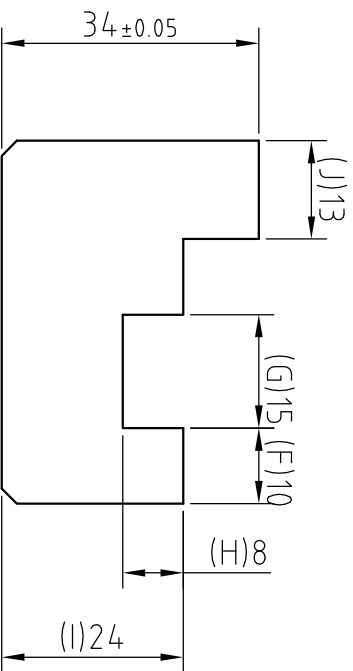
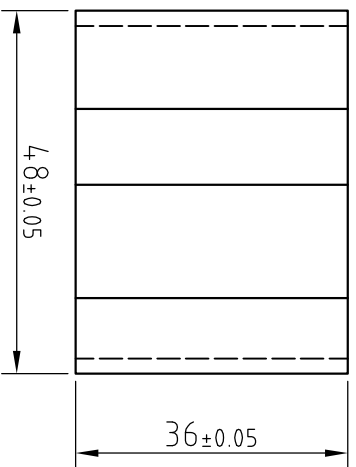


2.



1.



未註明之倒角為 $2 \times 45^\circ$ 。

配合	配合	尚可	不配合
10	7	0	

配合	配合	尚可	不配合
J	9	6	3
I	9	6	3
H	9	6	3
G	9	6	3
F	9	6	3
E	9	6	3
D	9	6	3
C	9	6	3
B	9	6	3
A	9	6	3

材料 38×38×65 兩件

行政院勞委會  
職業訓練局  
北區職訓中心

綜合機械工廠(銑磨區)

凹凸槽配合'倒角

圖號：M1-05

姓名

初評

複評

第三角

單位 mm

比例 1:1

投影法

範圍

得分

時間

座號