

# 九十七學年度技術校院四年制與專科學校二年制 統一入學測驗試題

准考證號碼：□□□□□□□□

(請考生自行填寫)

## 專業科目(一)

# 機 械 類

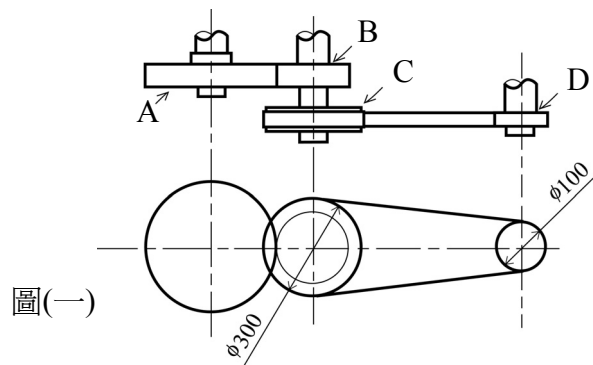
## 機械原理(機械力學、機件原理)

### 【注 意 事 項】

1. 請核對考試科目與報考類別是否相符。
2. 請檢查答案卡、座位及准考證三者之號碼是否完全相同，如有不符，請監試人員查明處理。
3. 本試卷共 40 題，每題 2.5 分，共 100 分，答對給分，答錯不倒扣。
4. 本試卷均為單一選擇題，每題都有 (A)、(B)、(C)、(D) 四個選項，請選一個最適當答案，在答案卡同一題號對應方格內，用 **2B** 鉛筆塗滿方格，但不超出格外。
5. 本試卷空白處或背面，可做草稿使用。
6. 請在試卷首頁准考證號碼之方格內，填上自己的准考證號碼，考完後將「答案卡」及「試題」一併繳回。
7. 有關數值計算的題目，以最接近的答案為準。

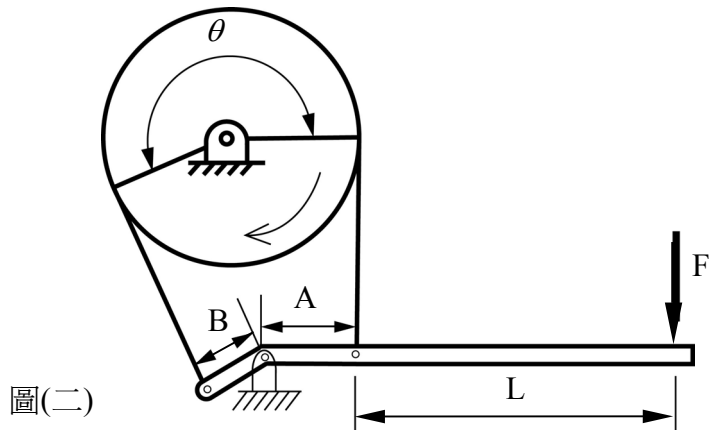
1. 若主動件 A 繞固定軸  $O_A$  轉動，以接觸傳動的方式驅動從動件 B，使從動件 B 繞固定軸  $O_B$  轉動。已知固定軸  $O_A$  與  $O_B$  互相平行，則下列有關此兩機件 A 與 B 接觸傳動的敘述何者正確？
  - (A) 若此兩機件的接觸點一直都是落在  $O_A$  與  $O_B$  的連心線上，則一定為純滾動接觸
  - (B) 若此兩機件在接觸點之線速度的法向分量相等，則一定為純滾動接觸
  - (C) 若此兩機件在接觸點之線速度的法向分量相等，則一定為滑動接觸
  - (D) 若此兩機件在接觸點的線速度相等，則一定為純滾動接觸
2. 關於標註為「L-2N M16 × 1-6g5g」的螺紋，下列敘述何者正確？
  - (A) 16 表示螺紋大徑 16 吋
  - (B) L 表示大螺紋
  - (C) 1 表示螺紋紋數為 1
  - (D) 6g5g 表示外螺紋節徑與外徑的公差等級
3. 一台螺旋起重機的螺桿為雙螺紋 ( double thread )，其螺紋螺距為 10 mm，手柄作用的力臂長度為 250 mm，摩擦損失為 25 %。若在垂直於手柄方向施力 60 N，則能舉起的最大重量約為多少 N？
  - (A) 3500
  - (B) 4600
  - (C) 5800
  - (D) 7000
4. 機械工廠以吊車吊起車床時，應以何種螺栓鎖在車床上，再以吊車吊起？
  - (A) T 形螺栓
  - (B) 貫穿螺栓
  - (C) 帶頭螺栓
  - (D) 環首螺栓
5. 軸與齒輪以平鍵緊固結合在一起，以傳達動力，則有關此平鍵上之壓應力與剪應力的敘述，下列何者正確？
  - (A) 平鍵上的壓應力大於剪應力
  - (B) 平鍵上的壓應力等於剪應力
  - (C) 平鍵上的壓應力小於剪應力
  - (D) 依軸的旋轉方向不同，平鍵上的壓應力可大於或小於剪應力
6. 彈簧常數分別為  $K_1$  與  $K_2$  的兩個彈簧，若此兩彈簧串聯時的總彈簧常數為  $X$ ，而並聯時的總彈簧常數為  $Y$ ，則下列何者正確？
  - (A)  $X = K_1 + K_2$
  - (B)  $X = \frac{K_1 + K_2}{K_1 \times K_2}$
  - (C)  $Y = K_1 \times K_2$
  - (D)  $Y = K_1 + K_2$
7. 安裝於傳動軸上的螺旋齒輪，以單方向傳遞動力時，下列那一種軸承不適合用來支撐此傳動軸？
  - (A) 深槽滾珠軸承 ( deep groove ball bearing )
  - (B) 滾針軸承 ( needle bearing )
  - (C) 斜角滾珠軸承 ( angular contact ball bearing )
  - (D) 錐形滾子軸承 ( tapered roller bearing )
8. 一般汽車或大卡車引擎輸出的動力，經由位置較高的變速箱，傳遞到位置顯著較低的後輪軸時，其中間傳動軸須使用下列何種聯結器與變速箱的輸出軸聯接？
  - (A) 歐丹聯結器
  - (B) 凸緣聯結器
  - (C) 萬向接頭聯結器
  - (D) 套筒聯結器
9. 一平皮帶輪傳動裝置，其傳動軸相距 2000 mm，兩皮帶輪之外徑各為 600 mm 及 350 mm，則以開口帶 ( open belt ) 方式傳動時，皮帶長度約為多少 mm？(註： $\pi \doteq 3.14$ )
  - (A) 4500
  - (B) 5000
  - (C) 5500
  - (D) 6000

10. 下列何種皮帶傳動，同時具有鏈條傳動與齒輪傳動的優點？  
 (A) 平皮帶 (B) 圓形皮帶 (round belt)  
 (C) V 型皮帶 (D) 確動皮帶
11. 下列關於滾子鏈條傳動的敘述，何者錯誤？  
 (A) 鏈條傳動速率穩定，從動鏈輪轉速均勻  
 (B) 傳動時，僅有緊邊張力，鬆邊張力幾近於零  
 (C) 可適用於長距離的動力傳遞  
 (D) 高速運轉時，容易產生震動與噪音
12. 一組摩擦傳動的外切(外接)圓柱形摩擦輪，其小輪轉速為 500 rpm，大輪轉速為 250 rpm，且大輪外徑為 200 mm。若接觸處的摩擦係數為 0.2，傳達功率為 1 kW，則接觸處的正壓力約為多少 N？  
 (A) 950 (B) 1900 (C) 2850 (D) 3800
13. 下列關於摩擦輪傳動的敘述，何者正確？  
 (A) 適合須速比準確的傳動  
 (B) 摩擦傳動產生的噪音大  
 (C) 因摩擦力有限，所以不能傳送較大的動力  
 (D) 裝置簡單，但維修不易而且成本高
14. 下列有關漸開線正齒輪與擺線正齒輪的敘述，何者正確？  
 (A) 一對嚙合漸開線正齒輪的接觸線為一直線，其壓力角為定值  
 (B) 漸開線齒輪容易潤滑，故輪齒間的磨耗較小  
 (C) 當一對嚙合擺線正齒輪的接觸點與節點重合時，其壓力角為最大  
 (D) 就互換性而言，擺線正齒輪的互換性比漸開線正齒輪高
15. 一正齒輪的齒數為 42，節圓直徑為 126 mm，則該齒輪的模數  $M$  與周節  $P_C$  各為多少？  
 (A)  $M=2, P_C=2\pi$  mm (B)  $M=3, P_C=3\pi$  mm  
 (C)  $M=4, P_C=4\pi$  mm (D)  $M=5, P_C=5\pi$  mm
16. 一後輪軸上裝設差速器 (differential gear) 的後輪驅動汽車，當其直行於平坦的路面時，已知其左右兩個後輪的轉速都是維持在 360 rpm。若此汽車不減速而進行右轉彎，已知此時其右後輪的轉速為 180 rpm，則此時其左後輪的轉速為多少 rpm？  
 (A) 180 (B) 360 (C) 540 (D) 600
17. 如圖(一)所示的傳動裝置，A 與 B 為漸開線正齒輪，其模數為 5，中心距離為 300 mm，且齒輪 A 的齒數為 80 齒；C 與 D 為皮帶輪，C 的直徑為 300 mm，D 的直徑為 100 mm。若齒輪 A 以 50 rpm 旋轉，則皮帶輪 D 的轉速為多少 rpm？  
 (A) 25  
 (B) 75  
 (C) 150  
 (D) 300



18. 一差動式帶制動器 ( differential band brake )，如圖(二)所示，其鼓輪半徑為 150 mm，且以順時針方向旋轉；其槓桿的尺寸為  $A=100\text{ mm}$ ， $B=35\text{ mm}$ ， $L=400\text{ mm}$ 。若皮帶與鼓輪間的摩擦係數  $\mu=0.2$ ，當作用力  $F$  垂直作用於槓桿而將槓桿向下壓時，皮帶在鼓輪上之接觸角  $\theta = 210^\circ$ ，則產生 3000 N-mm 制動扭矩所需的  $F$  約為多少 N？(註： $e^{0.733}=2.08$ )

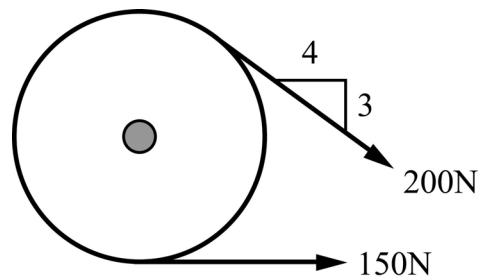
- (A) 1  
(B) 2  
(C) 3  
(D) 4



圖(二)

19. 一板形凸輪 (板凸輪) 以等角速度從  $0^\circ$  旋轉到  $180^\circ$  時，驅動其從動件以簡諧運動方式，由最低位置垂直上升到最高位置。下列敘述何者正確？
- (A) 板形凸輪旋轉到  $45^\circ$  時，從動件有最大速度  
(B) 板形凸輪旋轉到  $90^\circ$  時，從動件有最大速度  
(C) 板形凸輪旋轉到  $135^\circ$  時，從動件有最大速度  
(D) 板形凸輪旋轉到  $180^\circ$  時，從動件有最大速度
20. 一板凸輪驅動滾子從動件，而使從動件產生預期的運動，則下列敘述何者正確？
- (A) 凸輪的工作曲線等於理論曲線  
(B) 凸輪的工作曲線大於理論曲線  
(C) 凸輪的工作曲線小於理論曲線  
(D) 凸輪的理論曲線等於基圓曲線
21. 下列何者屬於力的三要素之一？
- (A) 質量  
(B) 作用點  
(C) 作用時間  
(D) 位移
22. 如圖(三)所示的皮帶輪，直徑為 3 m，承受二個切線方向的外力，此二力對皮帶輪的中心軸所產生的合力矩大小為多少 N-m？

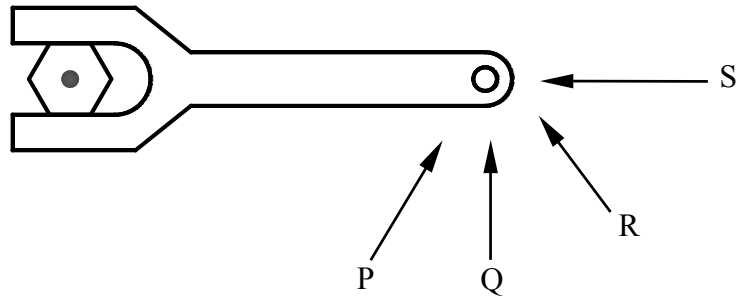
- (A) 15  
(B) 30  
(C) 75  
(D) 150



圖(三)

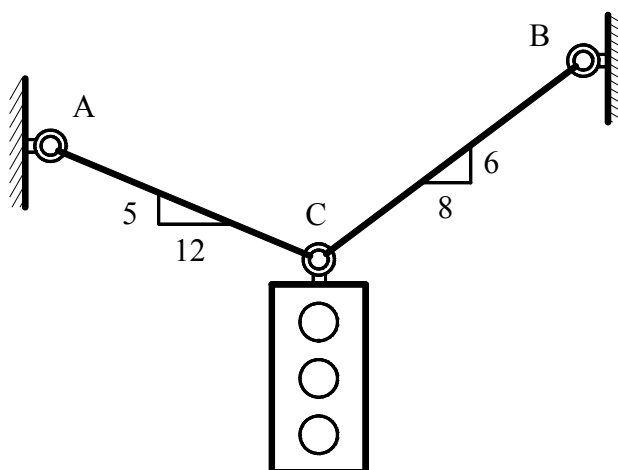
23. 施力於圖(四)所示的扳手上，以轉動螺帽，若施力方向分別為 P、Q、R 與 S 等四個方向，且四個方向的施力大小皆相同時，則可獲得最大力矩的施力方向為哪一個方向？

- (A) P  
(B) Q  
(C) R  
(D) S



圖(四)

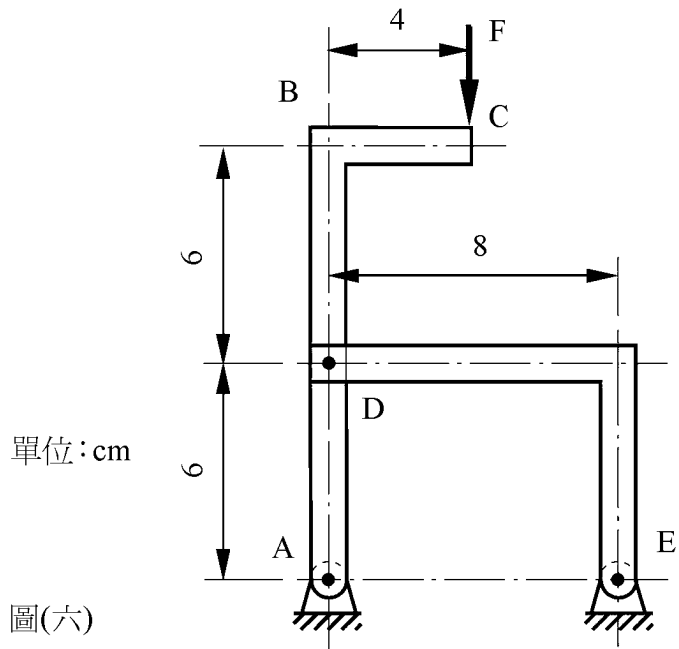
24. 已知某鋼索的極限強度為  $700 \text{ N/mm}^2$ 、斷面積為  $100 \text{ mm}^2$ ，若該鋼索可承受的最大荷重為  $7000 \text{ N}$ ，則該鋼索以極限強度為依據的設計安全因素為多少？  
(A) 10                      (B) 12                      (C) 15                      (D) 16
25. 已知某衝孔機至少需要施加  $5000 \text{ N}$  的作用力於衝頭，才可在薄鋼板上衝出一個直徑為  $d$  的圓孔。若要衝出直徑為  $2d$  的圓孔，則需施加的作用力至少應為多少  $\text{N}$ ？  
(A) 1250                      (B) 2500                      (C) 10000                      (D) 20000
26. 某人體重  $800 \text{ N}$ ，站在電梯內的地板上，如電梯以  $4.9 \text{ m/s}^2$  的等加速度上升，則電梯地板作用於此人的力量為多少  $\text{N}$ ？(註：重力加速度  $g=9.8 \text{ m/s}^2$ )  
(A) 800                      (B) 1200                      (C) 1600                      (D) 2400
27. 如圖(五)所示的交通號誌由二條繩索支撐，已知號誌的質量為  $20 \text{ kg}$ ，則繩索 BC 的張力約為多少  $\text{N}$ ？  
(A) 210  
(B) 180  
(C) 140  
(D) 90



圖(五)

28. 如圖(六)所示的結構，桿件 ABC 與 DE 的重量不計。若有一集中負載  $F=300\text{ N}$  作用在 C 點，則 E 點的反力大小為多少 N？

- (A) 100  
(B) 150  
(C) 200  
(D) 250



29. 分別自水平地面向上鉛直拋出質量相同的甲球與乙球，若不計空氣阻力，且已知甲球的初速為  $19.6\text{ m/s}$ ，乙球的初速為  $9.8\text{ m/s}$ ，則甲球所到達的最大高度會是乙球所到達最大高度的幾倍？

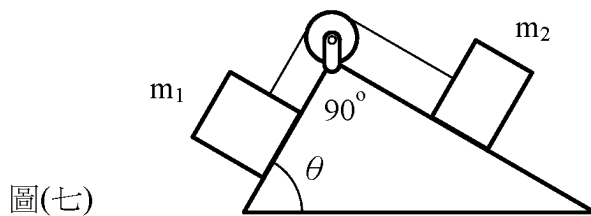
- (A) 1                      (B) 2                      (C) 3                      (D) 4

30. 一美式足球的踢球員自水平地面將球以初速  $V_0$ 、仰角  $60^\circ$  踢出，若該球在空中停留 3.6 秒後降落水平地面，則該球離開地面的初速  $V_0$  約為多少  $\text{m/s}$ ？

- (A) 10                      (B) 20                      (C) 30                      (D) 40

31. 如圖(七)所示的質量系統，已知  $m_1$  為  $2\text{ kg}$ ， $m_2$  為  $3\text{ kg}$ ，所有接觸面均無摩擦且不計繩重。若此系統保持靜止不動，則  $\tan \theta$  的值等於多少？

- (A) 0.67  
(B) 1.5  
(C) 2.0  
(D) 3.0

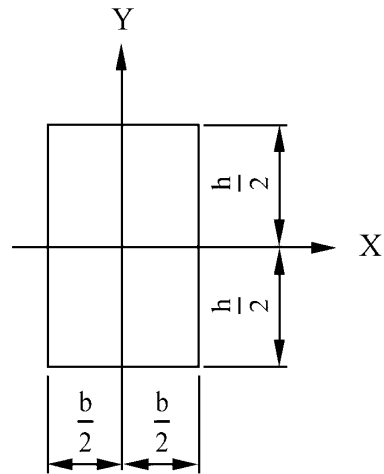


32. 重量為  $19.6\text{ N}$  的物體，以  $12\text{ m/sec}$  的速度在光滑水平面上運動。若施一水平力使此物體在 4 sec 內停止運動，則此水平力對該物體所作的功約為多少焦耳？

- (A) 144                      (B) 216                      (C) 288                      (D) 432

33. 如圖(八)所示的矩形與參考座標，已知此矩形的寬度為  $b$ ，高度為  $h$ ，則此矩形的面積對  $X$  軸的迴轉半徑為多少？

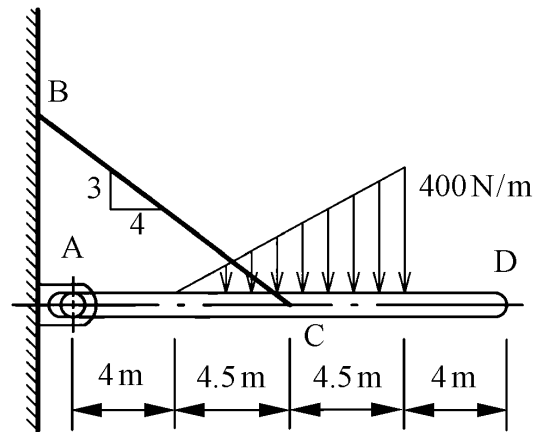
- (A)  $\frac{b}{3\sqrt{2}}$   
 (B)  $\frac{h}{3\sqrt{2}}$   
 (C)  $\frac{b}{2\sqrt{3}}$   
 (D)  $\frac{h}{2\sqrt{3}}$



圖(八)

34. 如圖(九)所示的結構，若樑  $ACD$  與繩索  $BC$  的重量均可忽略不計，則繩索所承受的張力大小約為多少  $N$ ？

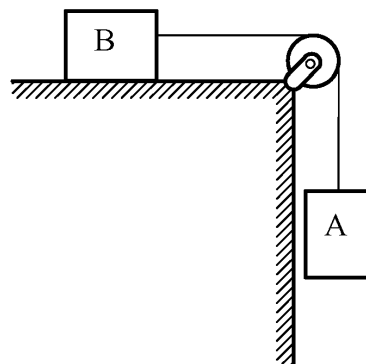
- (A) 2650  
 (B) 3500  
 (C) 5300  
 (D) 7000



圖(九)

35. 如圖(十)所示，物體  $A$  的質量為  $50\text{ kg}$ ，物體  $B$  的質量為  $30\text{ kg}$ ，物體  $B$  與地板間的摩擦係數為  $0.3$ 。若連結  $A$ 、 $B$  二物體的繩索長度不變，且忽略滑輪的摩擦力與繩索重量，則物體  $B$  的加速度大小約為多少  $\text{m/s}^2$ ？

- (A) 3  
 (B) 4  
 (C) 5  
 (D) 6

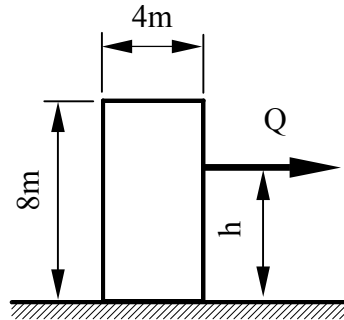


圖(十)

【背面尚有試題】

36. 如圖(十一)所示的長方形物體，質量為 100 kg，受一向右 400 N 的水平力  $Q$  作用，已知地板與物體間的靜摩擦係數為 0.45，且此水平力  $Q$  的作用點距離地面的高度  $h=6\text{ m}$ ，則該物體將會處於下列何種狀態？

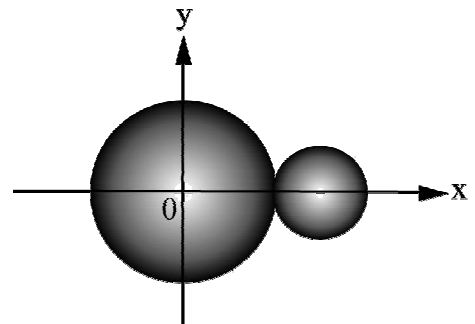
- (A) 靜止不動  
 (B) 滑動  
 (C) 向右傾倒  
 (D) 向左傾倒



圖(十一)

37. 如圖(十二)所示的二個均質且密度相同的球體，已知大球的半徑為  $2r$ ，小球的半徑為  $r$ 。大球與小球相切，大球的球心與座標原點重合，小球的球心在  $x$  軸座標上，則由此二球所組成的組合球體重心與大球球心之間的距離為多少？

- (A)  $\frac{1}{3}r$   
 (B)  $\frac{2}{3}r$   
 (C)  $r$   
 (D)  $\frac{4}{3}r$



圖(十二)

38. 一火車以等加速度直線前進，該火車長度為  $L$ ，當車頭通過號誌點 A 時，火車速度為  $V$ ；當車尾通過號誌點 A 時，火車速度為  $5V$ ，則當火車速度為  $3V$  時，車頭與號誌點 A 的距離為多少？

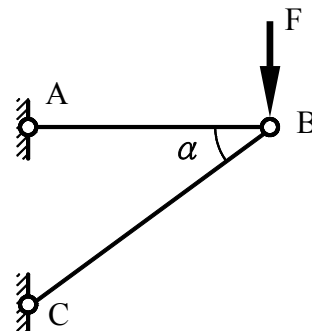
- (A)  $\frac{2}{3}L$                       (B)  $\frac{3}{5}L$                       (C)  $\frac{2}{5}L$                       (D)  $\frac{1}{3}L$

39. 直徑 200 mm 的皮帶輪由靜止開始以等角加速度旋轉，經過 1 秒測得皮帶輪外緣的切線速度大小為 200 mm/s，則該瞬間皮帶輪外緣任一點的加速度大小為多少  $\text{m/s}^2$ ？

- (A)  $\frac{\sqrt{5}}{5}$                       (B)  $\frac{2\sqrt{5}}{5}$                       (C)  $\frac{5\sqrt{2}}{2}$                       (D)  $5\sqrt{2}$

40. 如圖(十三)所示的簡單構架，在 B 點承受垂直負荷  $F$ ，已知桿件 AB 與 BC 的材料相同，且斷面積比為 1：2，欲使兩桿件內所承受的正向應力值相等，則  $\cos \alpha$  的值應為多少？

- (A) 0.25  
 (B) 0.33  
 (C) 0.50  
 (D) 0.67



圖(十三)