



**注意：考試開始鈴(鐘)響前，不可以翻閱試題本**

103 學年度科技校院四年制與專科學校二年制  
統 一 入 學 測 驗 試 題 本

## 機 械 群

**專業科目(一)：機件原理、機械力學**

### 【注 意 事 項】

- 1.請核對考試科目與報考群(類)別是否相符。
- 2.請檢查答案卡(卷)、座位及准考證三者之號碼是否完全相同，如有不符，請監試人員查明處理。
- 3.本試卷分兩部份，共 40 題，共 100 分，答對給分，答錯不倒扣。試卷最後一題後面有備註【以下空白】。  
第一部份，第 1 至 20 題，共 20 題，每題 2.5 分，共 50 分。  
第二部份，第 21 至 40 題，共 20 題，每題 2.5 分，共 50 分。
- 4.本試卷均為單一選擇題，每題都有 (A)、(B)、(C)、(D) 四個選項，請選一個最適當答案，在答案卡同一題號對應方格內，用 **2B** 鉛筆塗滿方格，但不超出格外。
- 5.有關數值計算的題目，以最接近的答案為準。
- 6.本試卷空白處或背面，可做草稿使用。
- 7.請在試卷首頁准考證號碼之方格內，填上自己的准考證號碼，考完後將「答案卡(卷)」及「試題」一併繳回。

准考證號碼：

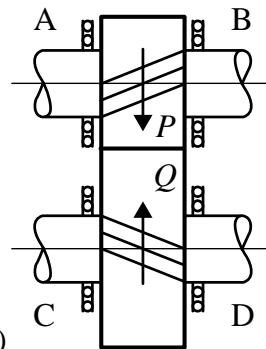
考試開始鈴(鐘)響時，請先填寫准考證號碼，再翻閱試題本作答。

第一部份：機件原理(第 1 至 20 題，每題 2.5 分，共 50 分)

- 對機件與機構的敘述，下列何者正確？
  - 所有機件均須為剛體，彈簧會變形所以不是一個機件
  - 機構可以輸入能量而做功
  - 固定鏈或呆鏈可視為結構的一部份，也可視為一個機件
  - 軸承屬於一種機構
- 對於螺紋的敘述，下列何者正確？
  - 螺紋之螺旋角愈大導程愈大
  - 螺紋屬於槓桿放大的應用
  - 三線螺紋常用於快拆的場合，從軸端觀察螺旋線彼此相距  $180^\circ$
  - 左螺紋多用於迴轉中防鬆以促進操作安全
- 一差動螺旋其把手之螺桿為螺距 5 mm 之右手螺紋，若操作者站立於手柄端順時針方向旋轉一圈，可使差動螺旋之滑塊前進 2 mm，則其滑塊端螺桿之規格，下列何者正確？
  - 左手螺旋螺距 3 mm
  - 右手螺旋螺距 3 mm
  - 左手螺旋螺距 7 mm
  - 右手螺旋螺距 7 mm
- 下列何種裝置不能確閉鎖緊？
  - 彈簧線鎖緊 (Spring Wire Locking)
  - 螺帽停止板 (Stop-plates For Nut)
  - 開口銷 (Cotter Pin)
  - 彈簧墊圈 (Spring Washer)
- 鍵的功能為動力傳送，下列何者是依賴摩擦力原理且只適合輕負載傳送？
  - 滑鍵 (Slide Key)
  - 甘迺迪鍵 (Kennedy Key)
  - 半圓鍵 (Woodruff Key)
  - 鞍鍵 (Saddle Key)
- 關於彈簧功用之敘述，下列何者正確？
  - 車輛底盤懸掛裝置之彈簧其功用是儲存能量
  - 鍋爐的安全閥彈簧其功用是產生作用力
  - 鐘錶發條的彈簧其功用是力的量度
  - 離合器、制動器的彈簧其功用為吸收振動
- 有關離合器傳動原理，下列何者是利用摩擦力且只能單方向傳動？
  - 斜爪離合器 (Spiral Jaw Clutch)
  - 錐形摩擦離合器 (Cone Friction Clutch)
  - 帶離合器 (Band Clutch)
  - 超越式離合器 (Overrunning Clutch)
- 一皮帶輪傳動，運轉時皮帶緊邊與鬆邊張力比為 7 : 3，皮帶線速為 10 m/sec，若傳動功率為 8 kW，則皮帶緊邊之張力需多少 N？
  - 1400
  - 1600
  - 1800
  - 2000

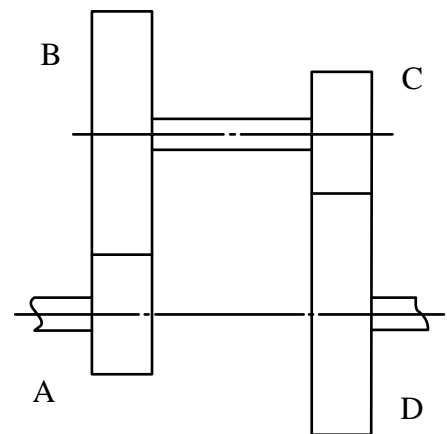
9. 一自行車輪胎直徑為 60 cm，其前後鏈輪的齒數分別為 60 齒與 20 齒，若踩腳踏板 10 圈，自行車約可前進多少 m？  
 (A)  $6\pi$  (B)  $12\pi$  (C)  $18\pi$  (D)  $24\pi$
10. 兩圓錐摩擦輪之軸線成正交，若主動輪轉速 1000 rpm，從動輪之全頂角為  $60^\circ$ ，則從動輪之轉速為多少 rpm？  
 (A)  $1000 \times \sin 60^\circ$  (B)  $1000 \times \cos 60^\circ$  (C)  $1000 \times \tan 30^\circ$  (D)  $1000 \times \cot 30^\circ$
11. 兩平行軸之圓柱摩擦輪作純滾動接觸，主動輪直徑為 60 cm，從動輪的轉速為主動輪的 3 倍，下列敘述何者正確？  
 (A) 兩輪為內切時，兩軸之中心距 20 cm (B) 兩輪為內切時，兩軸之中心距 40 cm  
 (C) 兩輪為外切時，兩軸之中心距 60 cm (D) 兩輪為外切時，兩軸之中心距 80 cm
12. 兩嚙合外接正齒輪，轉速比為 3:2，輪軸中心距為 75 mm，兩齒輪接觸率為 1.4，若大齒輪之作用角為  $14^\circ$ ，則兩齒輪齒數分別為何？  
 (A) 34、51 (B) 28、42 (C) 24、36 (D) 22、33
13. 如圖(一)所示之兩平行軸以兩螺旋齒輪 P、Q 嚙合傳動，依螺旋旋向及箭頭所指之旋轉方向，若 P 齒輪為主動輪，則兩軸安裝止推軸承位置何者正確？

- (A) A、D  
 (B) B、C  
 (C) A、C  
 (D) B、D



圖(一)

14. 如圖(二)所示之回歸輪系，輪系值為  $1/12$ ，各齒輪傳動順序為  $A \rightarrow B \rightarrow C \rightarrow D$ ，齒輪之模數相同，若 A 輪 15 齒，B 輪 45 齒，A 輪以 120 rpm 順時針迴轉，關於 C 輪、D 輪的描述，下列何者正確？  
 (A) C 輪 12 齒，D 輪 48 齒，D 輪轉速 10 rpm  
 (B) C 輪 20 齒，D 輪 40 齒，D 輪轉速 10 rpm  
 (C) C 輪 12 齒，D 輪 48 齒，D 輪轉速 1000 rpm  
 (D) C 輪 20 齒，D 輪 40 齒，D 輪轉速 1000 rpm

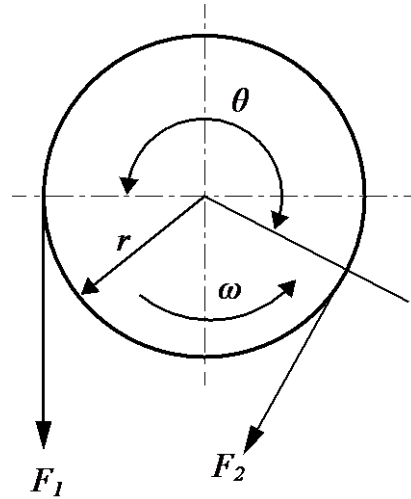


圖(二)

15. A、B、C、D 四個齒輪依序組成單式輪系，A 輪是主動輪，D 輪是從動輪，若 A、B、C、D 四輪之齒數比為 1 : 2 : 3 : 4，則其輪系值為何？  
 (A)  $-1/4$  (B)  $1/2$  (C)  $-2/3$  (D)  $3/8$

16. 如圖(三)所示之帶制動器，鼓輪半徑為  $r$ ，逆時針旋轉，帶與鼓輪摩擦係數為  $\mu$ ，接觸角為  $\theta$ ，當制動作用發生時，鼓輪兩側帶之張力分別為  $F_1$ 、 $F_2$ ，則作用於鼓輪上之制動扭矩  $T$ ，下列何者正確？

- (A)  $F_1 r (1 - e^{-\mu\theta})$   
 (B)  $F_1 r (e^{-\mu\theta} + 1)$   
 (C)  $F_2 r (1 - e^{-\mu\theta})$   
 (D)  $F_2 r (e^{\mu\theta} - 1)$

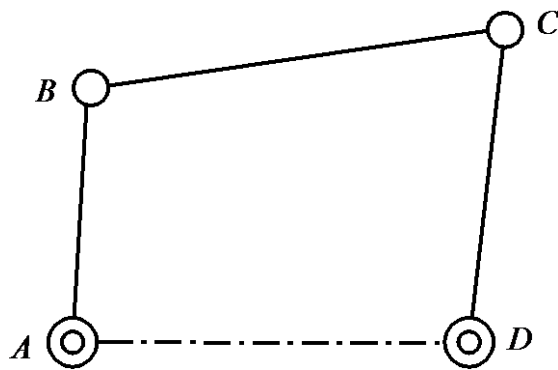


圖(三)

17. 一平面凸輪驅動滾子從動件作直線運動，若壓力角變小，則從動件下列敘述何者正確？  
 (A) 直線運動方向推力變小，摩擦力變小 (B) 直線運動方向推力變小，摩擦力變大  
 (C) 直線運動方向推力變大，摩擦力變小 (D) 直線運動方向推力變大，摩擦力變大

18. 如圖(四)所示之曲柄搖桿機構，連桿 AB 長為 80mm，連桿 BC 長為 160mm，連桿 CD 長為 90mm，則固定連桿 AD 長度宜為多少 mm？

- (A) 120  
 (B) 140  
 (C) 160  
 (D) 180



圖(四)

19. 有一惠斯登差動滑車，欲以 150 N 之施力吊起 900 N 之重物，若不計摩擦損失，則滑車之大小定滑輪直徑比為何？

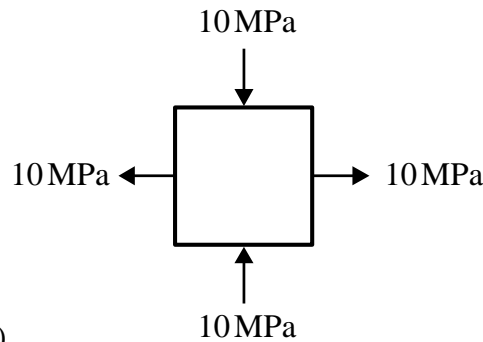
- (A) 2 : 1 (B) 3 : 2 (C) 5 : 3 (D) 8 : 5

20. 一間歇正齒輪機構，主動輪為不完全齒，每迴轉一圈可使從動輪旋轉  $30^\circ$ ，若從動輪有 48 齒，則下列何者為主動輪的齒數？

- (A) 1 (B) 4 (C) 8 (D) 12

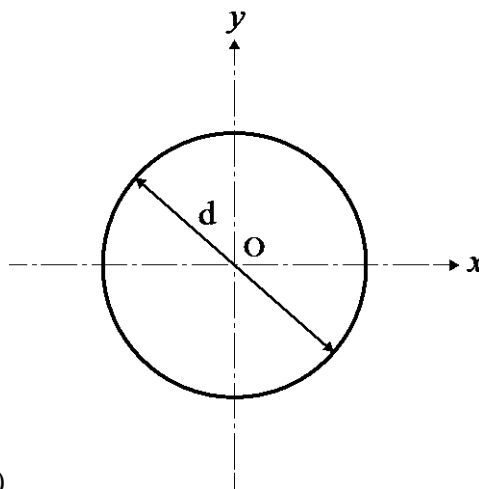
第二部份：機械力學(第 21 至 40 題，每題 2.5 分，共 50 分)

21. 直徑 40mm，長度 200mm 之圓桿，受一軸向拉力作用而伸長 0.1mm，直徑收縮 0.004 mm，則此材料之蒲松氏比為何？  
 (A) 0.1 (B) 0.2 (C) 0.3 (D) 0.4
22. 設計一橫斷面積  $100 \text{ mm}^2$  的金屬圓桿，兩端承受拉力作用，已知圓桿可承受最大拉應力 60 MPa，最大剪應力 25 MPa，則容許兩端最大拉力為多少 N？  
 (A) 5000 (B) 5500 (C) 6000 (D) 6500
23. 如圖(五)所示之雙軸向應力情形，則位於最大剪應力平面上之正交應力為多少 MPa？  
 (A) 0 (B) 5 (C) 10 (D) 20



圖(五)

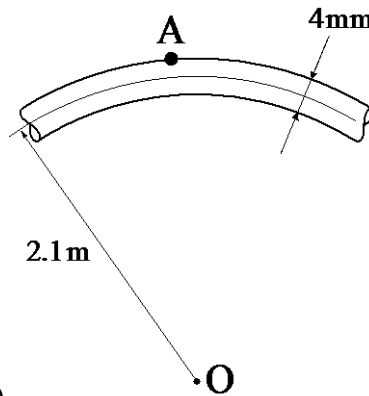
24. 有關迴轉半徑的敘述，下列何者錯誤？  
 (A) 面積對通過形心軸的迴轉半徑最小 (B) 恆為正數  
 (C) 長度單位 (D) 向量
25. 如圖(六)所示之圓形面積，直徑為  $d$ ， $x$  軸、 $y$  軸通過其圓心  $O$ ，下列敘述何者錯誤？  
 (A) 對  $x$  軸之慣性矩等於對  $y$  軸之慣性矩 (B) 極慣性矩  $= \pi d^4 / 64$   
 (C) 極慣性矩大於對  $y$  軸之慣性矩 (D) 極慣性矩大於對  $x$  軸之慣性矩



圖(六)

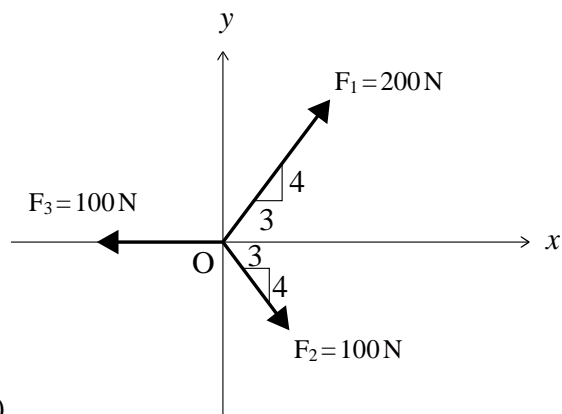
26. 下列何種樑不屬於靜定樑？  
 (A) 懸臂樑 (B) 簡支樑 (C) 外伸樑 (D) 固定樑

27. 某一均質等向性材料之直樑承受純彎曲力矩負荷而彎曲，假設此直樑橫斷面均維持平面，其中立面承受應力狀況為何？  
 (A) 壓應力 (B) 拉應力 (C) 無彎曲應力 (D) 最大彎曲應力
28. 一鋼絲直徑 4 mm，若將其捲繞成平均半徑 2.1 m 的環形圓如圖(七)所示，假設鋼絲的彈性係數為 210 GPa，下列何者為此鋼絲 A 點位置之應力情形？  
 (A) 200 MPa 之拉應力 (B) 200 MPa 之壓應力  
 (C) 無應力 (D) 20 MPa 之壓應力



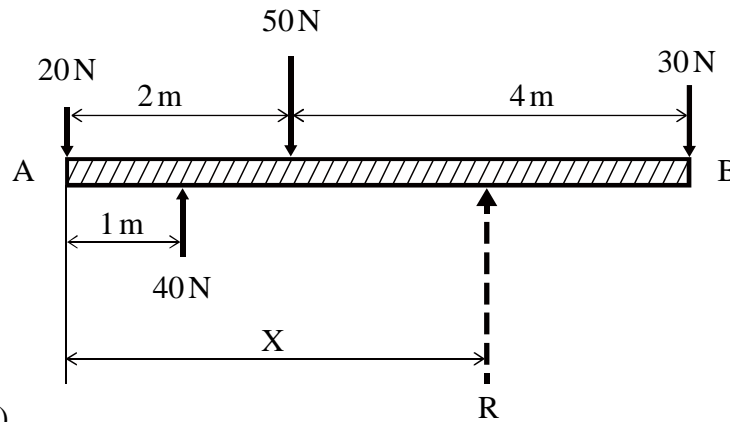
圖(七)

29. 以聯軸器傳動一中空圓軸，其外徑為 100 mm，內徑為 40 mm，中空圓軸承受扭矩後，若外壁的剪應力為 50 MPa，則中空圓軸內壁的剪應力為多少 MPa？  
 (A) 0 (B) 10 (C) 20 (D) 30
30. 一圓軸以 1200 rpm 迴轉，傳動  $8\pi$  kW 之功率，則圓軸所承受之扭轉力矩為多少 N-m？  
 (A) 50 (B) 100 (C) 150 (D) 200
31. 下列物理量何者為向量？  
 (A) 長度 (B) 速度 (C) 功 (D) 質量
32. 如圖(八)所示，在平面共點力系中有三個力同時作用在原點 O，則此平面共點力系之合力之大小及方向，以下選項何者正確？  
 (A)  $80\sqrt{2}$  N,  $45^\circ$  (↗) (B)  $80\sqrt{2}$  N,  $30^\circ$  (↗)  
 (C)  $60\sqrt{2}$  N,  $45^\circ$  (↗) (D)  $60\sqrt{2}$  N,  $30^\circ$  (↗)



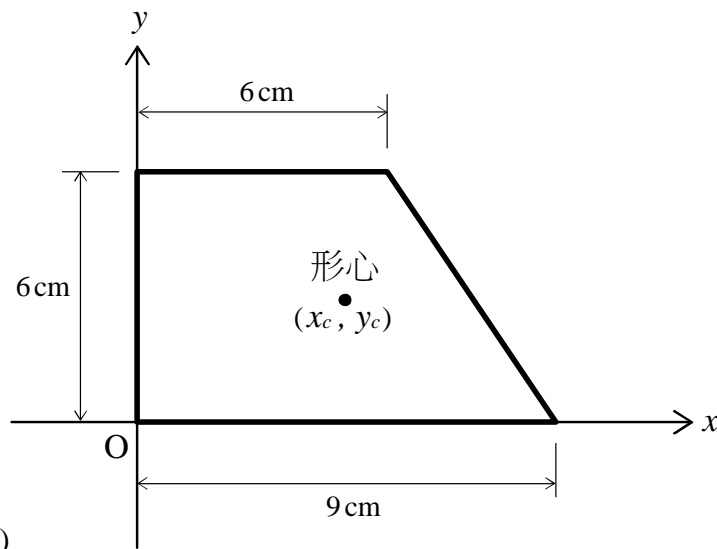
圖(八)

33. 如圖(九)所示，一共平面四個平行力作用於一橫樑上，試求此四力之合力  $R$  距  $A$  點之距離  $X$  為多少  $m$  ?
- (A) 2                      (B) 3                      (C) 4                      (D) 5



圖(九)

34. 如圖(十)所示，其梯形面積之形心  $(x_c, y_c)$  座標位置，下列選項何者正確？
- (A)  $x_c = 3.2 \text{ cm}, y_c = 2.2 \text{ cm}$                       (B)  $x_c = 3.4 \text{ cm}, y_c = 2.4 \text{ cm}$   
 (C)  $x_c = 3.6 \text{ cm}, y_c = 2.6 \text{ cm}$                       (D)  $x_c = 3.8 \text{ cm}, y_c = 2.8 \text{ cm}$

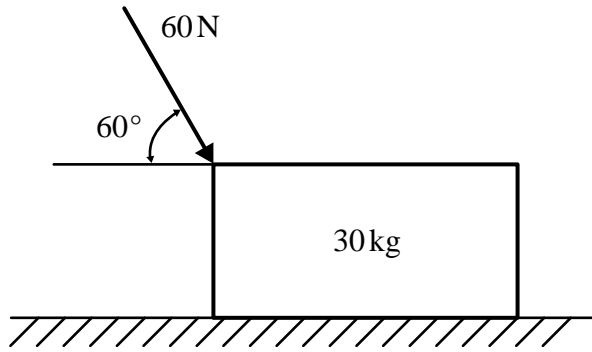


圖(十)

35. 在某摩天大樓頂部尖塔處作自由落體實驗，該處離地面  $490 \text{ m}$ ，若不考慮空氣阻力，則物體從該處掉落到地面所需的時間為多少秒？(重力加速度為  $9.8 \text{ m/s}^2$ )
- (A) 8                      (B) 10                      (C) 12                      (D) 14
36. 車床主軸從靜止作等加速度轉動，在  $t = 10$  秒，轉速可達  $1800 \text{ rpm}$ ，試求車床主軸之角加速度為多少  $\text{rad/s}^2$  ?
- (A)  $6\pi$                       (B)  $8\pi$                       (C)  $10\pi$                       (D)  $12\pi$
37. 小明體重  $686 \text{ N}$ ，在某摩天大樓搭快速電梯到觀景平台，當電梯以  $2 \text{ m/s}^2$  之等加速度上升時，小明對電梯地板的作用力為多少  $\text{N}$  ? (重力加速度為  $9.8 \text{ m/s}^2$ )
- (A) 546                      (B) 686                      (C) 826                      (D) 1372

38. 如圖(十一)所示，質量 30 kg 的物體靜置於光滑平面上，施以 60 N 之力與水平線成  $60^\circ$  持續推動 4 秒，試求該力對物體所作的功為多少焦耳(J)？

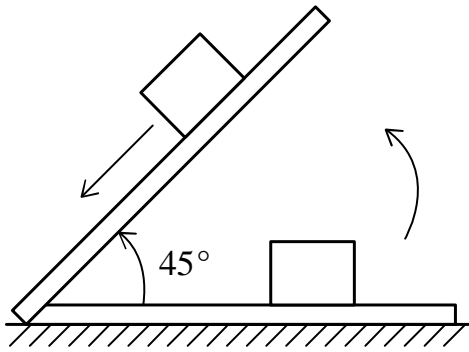
- (A) 220
- (B) 240
- (C) 260
- (D) 280



圖(十一)

39. 如圖(十二)所示，一物體置於平板上，將平板逐漸升高，當上升角度為  $45^\circ$  時，物體開始向下滑動，則此時物體與平板間之靜摩擦係數為何？

- (A) 0.7
- (B) 0.8
- (C) 0.9
- (D) 1.0



圖(十二)

40. 一桿件長 2.5 m，橫截面積  $200 \text{ mm}^2$ ，材料彈性係數為 250 GPa，若受到軸向拉力 20 kN 後，桿件最終長度為多少 mm？

- (A) 2501
- (B) 2502
- (C) 2503
- (D) 2504

【以下空白】